

Manicotti acustici

11011404

MTR è il manicotto acustico per un aspetto in facciata lineare.



Manchon MTR acoustique

PLUS DEL PRODOTTO

- *aspetto lineare in facciata grazie alla protezione in muratura,*
- *elevatissima performance acustica: da 51 a 54 dB,*
- *posa in opera con ancoraggio passante rettangolare semplice.*

Principi di funzionamento

MTR è un manicotto che, posizionato all'interno dell'isolante del muro, permette il montaggio di una protezione in muratura dal lato esterno tramite passante rettangolare (dritto femmina) e il montaggio e di un ingresso d'aria autoregolabile o igroregolabile dal lato interno.

Descrizione del prodotto

Il manicotto MTR Acustico, posizionato all'interno dell'isolante del muro, permette di aumentare l'attenuazione acustica degli ingressi d'aria per ridurre il fastidio dovuto ai rumori esterni all'interno dell'edificio.

Posa in opera

- Isolamento interno (kit 11011381): associato a un passante rettangolare (dritto femmina), MTR Acustico, disposto nello spessore dell'isolante, permette:
 - tramite il passante rettangolare, il montaggio di una protezione esterna in muratura dal lato esterno,
 - tramite MEA 45, MEA 85 o TM, il montaggio di un ingresso d'aria autoregolabile o igroregolabile dal lato interno.
- Isolamento esterno (Kit 11011395 o 11011396): MTR Acustico, fissato al muro nell'isolante dal lato esterno, permette:
 - tramite MEA 160 o MEA 200, il montaggio di un ingresso d'aria dal lato interno,
 - tramite il passante rettangolare (dritto femmina), il montaggio di una protezione rettangolare in muratura.

Caratteristiche principali

- MTR Acustico è un manicotto che consente di migliorare le prestazioni acustiche delle prese d'aria,
- MTR è compatibile con le prese d'aria auto-regolabili, idro-regolabili o fisse sul lato interno,
- Sul lato esterno, il MTR è compatibile con il plafone rettangolare in muratura.

Accessori

Designazioni	Articoli
Falda muraria	11011218
TR scorrevole da 14 a 27 cm	11011389
TR scorrevole 19 a 32 cm	11011390
Pannello di schiuma P20	11011386
Manicotto di collegamento MEA 45 mm	11011378
Manicotto di collegamento MEA da 160 mm	11011371
Manicotto di connessione MEA 200 mm	11011373
Manicotto di raccordo TM - Bianco	11011501
Rallonge TM 20 a 30 mm - Bianco	11011893

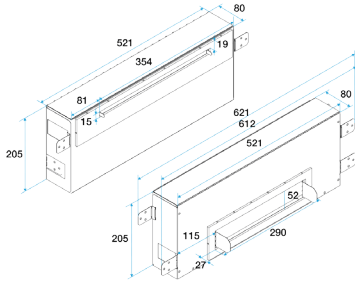
Dati generali

Articoli	Materiale principale
11011404	Acciaio galvanizzato

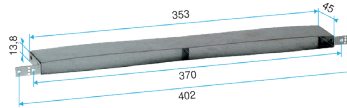
Manicotti acustici
11011404

Dati dimensionali

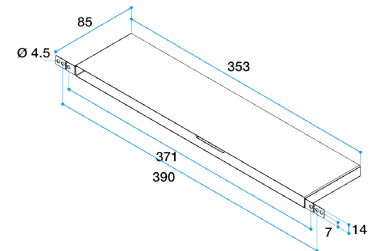
Articoli	H (mm)	L (mm)	P (mm)
11011404	205	520	80



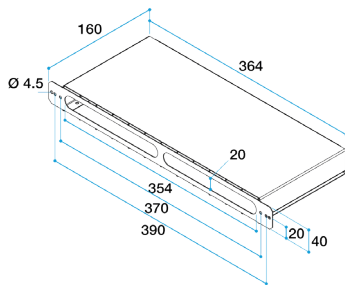
Encombrement manchon MTR acoustique



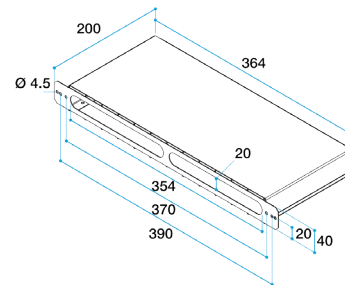
Encombrement MEA 45



Encombrement MEA 85

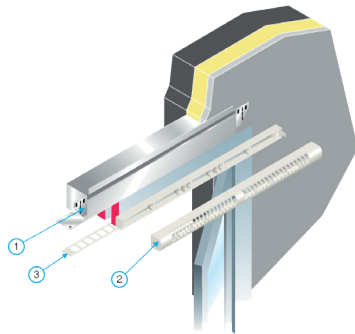


Encombrement MEA 160



Encombrement MEA 200

Installazione



Mise en œuvre manchon MTR acoustique