

Serrande di regolazione circolari

11055229

> La serranda RGE permette il bilanciamento e l'intercettazione dell'impianto con basse perdite di carico



RGE con guarnizione manuale

PLUS DEL PRODOTTO

- tenuta classe D secondo la norma EN 1751

Principi di funzionamento

- L'apertura e la chiusura della serranda RGE avviene ruotando l'impugnatura sul cavallotto. In caso di chiusura, la pala con guarnizione garantisce la tenuta

Descrizione del prodotto

- La serranda RGE permette il bilanciamento e l'intercettazione dell'impianto. La pala ha una guarnizione in grado di ridurre al minimo le perdite di carico. Le guarnizioni sul corpo della serranda, garantiscono la tenuta sul canale

Posa in opera

- per condotti circolari.

Caratteristiche principali

- acciaio galvanizzato
- tenuta otturatore: classe 3 (fino al diametro 160 mm incluso) e 4 (a partire dal diametro 200 mm) secondo EN 1751
- tenuta prodotto classe D secondo EN 1751

Caratteristiche complementari

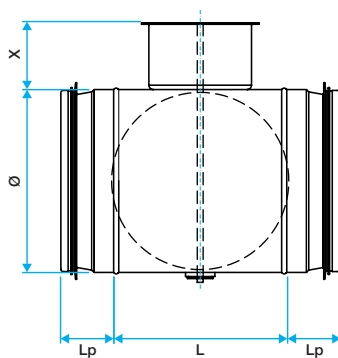
- per canali circolari

Dati generali

Articoli	Materiale principale
11055229	Acciaio galvanizzato

Dati dimensionali

Articoli	H (mm)	L (mm)	Ø (mm)
11055229	45	238	450



Dimensioni RGE

Dati normativi

Articoli	Classe di tenuta all'aria	Classe di tenuta all'aria a monte / a valle
11055229	D	4

Serrande di regolazione circolari

11055229