

11051362

A842 D250 RAL9010-30%

A 842 è un diffusore di immissione circolare regolabile tramite vite che diffonde l'aria negli edifici del terziario.



A842 D250 RAL9010-30%

PLUS DEL PRODOTTO

- ampio intervallo di portata,
- facilissimo da regolare,
- facile da installare a soffitto cartongesso grazie agli appositi clip (accessori).

Principi di funzionamento

Il diffusore A842 si installa in soffitto stucco o cartongesso usando elementi di fissaggio non a vista oppure direttamente sul condotto circolare esposto. Grazie alla diffusione regolabile, offre un'immissione orizzontale o verticale.

Descrizione del prodotto

A 842 è un diffusore di immissione circolare regolabile tramite vite che diffonde l'aria di un impianto di ventilazione o di condizionamento negli edifici del terziario. Si tratta di un cono in alluminio con finitura in vernice epossidica bianca RAL9003 30% con corpo centrale in ABS. Si installa a soffitto o su condotto esposto. È disponibile in dimensioni da Ø 160 a Ø 630 mm.

Posa in opera

Il diffusore A 842 si installa su soffitto stucco o cartongesso o anche direttamente sul condotto esposto, usando il plenum LRE o degli elementi di fissaggio adatti.

Argomentario dell'articolo

- Costruzione in alluminio.
- Diffusione regolabile tramite vite del cono centrale.
- Finitura verniciatura epossidica, colore bianco RAL 9010 opaco 30% di lucentezza.
- Fissaggio al solaio in calcestruzzo non visibile.
- Collegamento diretto su condotto circolare o con l'aiuto del plenum LRE.
- Clip di fissaggio adatti al montaggio su soffitti in staff.

Caratteristiche principali

- immissione orizzontale o verticale,
- diffusione regolabile tramite avvitatura del cono centrale,
- struttura in alluminio,
- corpo centrale in ABS,
- finitura vernice epossidica, colore bianco RAL 9003 opaco 30% brillantezza
- fissaggio soletta in calcestruzzo non a vista,
- raccordo direttamente su condotto circolare o tramite plenum LRE,
- clip di fissaggio adatti per montaggio a soffitto stucco.

Caratteristiche complementari

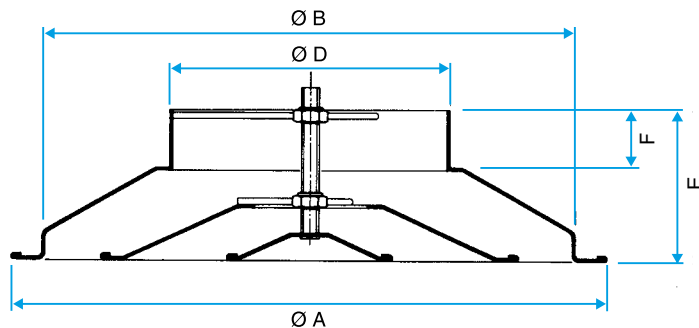
- accessori:
 - BR: serranda tipo farfalla con 2 o 4 lame a V,
 - plenum di raccordo LRE con attacco laterale in acciaio galvanizzato,
 - set di clip di fissaggio stucco/cartongesso.

Accessori

Designazioni	Articoli
PLÉNUM LRE842/883 F0 D250/250	11053313
REGISTRO CIRCOLARE BR D250	11053222

11051362**A842 D250 RAL9010-30%****Dati dimensionali**

Articoli	E (mm)	F (mm)	L x A (mm)	P (mm)	Ø A (mm)	Ø B (mm)	Ø D (mm)
11051362	130	48	315X315	360	517	461	250



Diffusore A 842

Dati aerulici

Articoli	Portata comfort < 35dB(A) (m³/h)
11051362	650

Installazione