

## 11051367

### A842 D500 RAL9010-30%

A 842 è un diffusore di immissione circolare regolabile tramite vite che diffonde l'aria negli edifici del terziario.

A842 D500 RAL9010-30%



Diffusore A 842

#### PLUS DEL PRODOTTO

- ampio intervallo di portata,
- facilissimo da regolare,
- facile da installare a soffitto cartongesso grazie agli appositi clip (accessori).

#### Principi di funzionamento

Il diffusore A842 si installa in soffitto stucco o cartongesso usando elementi di fissaggio non a vista oppure direttamente sul condotto circolare esposto. Grazie alla diffusione regolabile, offre un'immissione orizzontale o verticale.

#### Descrizione del prodotto

A 842 è un diffusore di immissione circolare regolabile tramite vite che diffonde l'aria di un impianto di ventilazione o di condizionamento negli edifici del terziario. Si tratta di un cono in alluminio con finitura in vernice epossidica bianca RAL9003 30% con corpo centrale in ABS. Si installa a soffitto o su condotto esposto. È disponibile in dimensioni da Ø 160 a Ø 630 mm.

#### Posa in opera

Il diffusore A 842 si installa su soffitto stucco o cartongesso o anche direttamente sul condotto esposto, usando il plenum LRE o degli elementi di fissaggio adatti.

#### Argomentario dell'articolo

- Costruzione in alluminio.
- Diffusione regolabile tramite vite del cono centrale.
- Finitura verniciatura epossidica, colore bianco RAL 9010 opaco 30% di lucentezza.
- Fissaggio al solaio in calcestruzzo non visibile.
- Collegamento diretto su condotto circolare o con l'aiuto del plenum LRE.
- Clip di fissaggio adatti al montaggio su soffitti in staff.

#### Caratteristiche principali

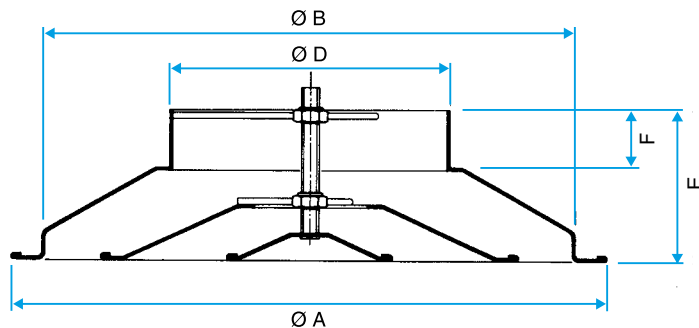
- immissione orizzontale o verticale,
- diffusione regolabile tramite avvitatura del cono centrale,
- struttura in alluminio,
- corpo centrale in ABS,
- finitura vernice epossidica, colore bianco RAL 9003 opaco 30% brillantezza
- fissaggio soletta in calcestruzzo non a vista,
- raccordo direttamente su condotto circolare o tramite plenum LRE,
- clip di fissaggio adatti per montaggio a soffitto stucco.

#### Caratteristiche complementari

- accessori:
  - BR: serranda tipo farfalla con 2 o 4 lame a V,
  - plenum di raccordo LRE con attacco laterale in acciaio galvanizzato,
  - set di clip di fissaggio stucco/cartongesso.

**11051367****A842 D500 RAL9010-30%****Dati dimensionali**

| Articoli | E (mm) | F (mm) | L x A (mm) | P (mm) | Ø A (mm) | Ø B (mm) | Ø D (mm) |
|----------|--------|--------|------------|--------|----------|----------|----------|
| 11051367 | 185    | 65     | 560X560    | 610    | 917      | 825      | 500      |



Diffusore A 842

**Dati aerulici**

| Articoli | Portata comfort < 35dB(A) (m³/h) |
|----------|----------------------------------|
| 11051367 | 1800                             |

**Installazione**