

11051371

A842 TP D160 AXB 600X600 RAL9010-30%

A 842 TP è un diffusore di immissione circolare regolabile tramite vite che diffonde l'aria negli edifici del terziario.

A842 TP D160 AXB 600X600 RAL9010-30%



Diffusore A 842TP

PLUS DEL PRODOTTO

- sostituisce un pannello controsoffitto 600 x 600,
- ampio intervallo di portata,
- facilissimo da regolare.

Principi di funzionamento

Il diffusore A842 TP si installa al posto di un pannello da soffitto standard 600 x 600 mm e, grazie alla diffusione regolabile, offre un'immissione orizzontale o verticale.

Descrizione del prodotto

A 842 TP è un diffusore di immissione circolare regolabile tramite vite che diffonde l'aria di un impianto di ventilazione o di condizionamento negli edifici del terziario. Si tratta di un cono in alluminio con finitura in vernice epossidica bianca RAL9003 30% con corpo centrale in ABS integrato in una piastra di alluminio. Si installa al posto di un pannello da soffitto standard 600 x 600 mm.

Posa in opera

Il diffusore A 842 si installa al posto di un pannello da soffitto standard 600 x 600 mm.

Argomentario dell'articolo

- Costruzione in alluminio.
- Diffusione regolabile tramite sistema a vite.
- Progettato a partire da un diffusore standard A 842 il cui cono esterno si estende con una piastra di compensazione per pannelli di soffitto 600x600.
- Fissaggio al solaio in cemento non visibile. Nota: il peso del diffusore non deve gravare sulla struttura del soffitto sospeso. Utilizzare i cavi di sospensione pagina XXX.
- Collegamento canalizzato circolare o plenum LRE.
- Finitura in vernice epossidica, colore bianco RAL 9010 opaco al 30%.

Caratteristiche principali

- immissione orizzontale o verticale,
- diffusione regolabile tramite avvitatura del cono centrale,
- struttura in alluminio,
- corpo centrale in ABS,
- finitura vernice epossidica, colore bianco RAL 9003 opaco 30% brillantezza
- fissaggio soletta in calcestruzzo non a vista,
- facile da installare al posto del pannello da soffitto standard 600 x 600 mm,
- clip di fissaggio adatti per montaggio a soffitto stucco.

Caratteristiche complementari

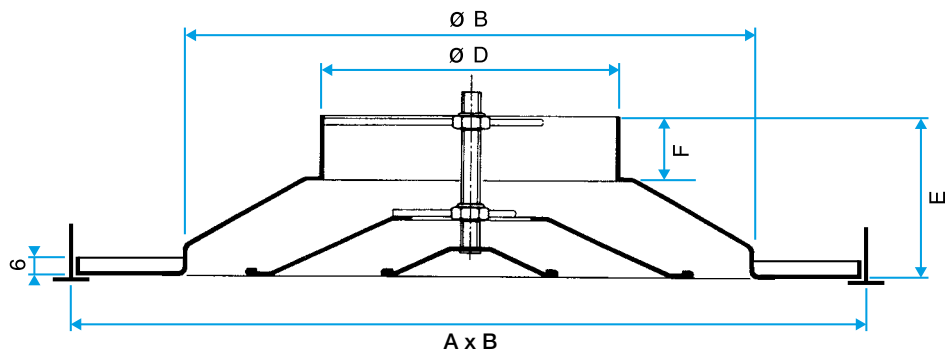
- accessori:
 - BR: serranda tipo farfalla con 2 o 4 lame a V,
 - plenum di raccordo LRE con attacco laterale in acciaio galvanizzato.

Accessori

Designazioni	Articoli
PLÉNUM LRE842/883 FO D160/160	11053311
REGISTRATORE CIRCOLARE BR D160	11053220

11051371**A842 TP D160 AXB 600X600 RAL9010-30%****Dati dimensionali**

Articoli	A x B* (mm)	E (mm)	F (mm)	P (mm)	Ø B (mm)	Ø D (mm)	Dimensioni A x B (mm)
11051371	600X600	105	45	270	288	160	600X600



Diffusore A 842 TP

Dati aerulici

Articoli	Portata comfort < 35dBA (m³/h)
11051371	250