

Griglia a muro**11050587****AC 102D F3 400x200**

Bocchetta di immissione rettangolare in alluminio anodizzato. Doppio filare di alette mobili regolabili singolarmente.

AC 102D F3 400x200



Griglia AC 102D

PLUS DEL PRODOTTO

- alette regolabili
- fissaggio con clips
- facile da montare / smontare

Principi di funzionamento

Bocchetta di immissione rettangolare in alluminio anodizzato. Doppio filare di alette mobili regolabili singolarmente.

Alette orizzontali e verticali distanziate 20 mm. Dimensioni disponibili da 200x100 a 1000x300 (BxH). Altre misure e verniciature RAL su richiesta.

Descrizione del prodotto

Bocchetta di estrazione rettangolare in alluminio anodizzato. Doppio filare di alette mobili regolabili singolarmente.

Alette orizzontali e verticali distanziate 20 mm.

Campi di applicazione

Nuovo, Ristrutturazione, Locali del terziario

Posa in opera

- montaggio a muro,
- fissaggio F3 non a vista con clip a frizione.

Argomentario dell'articolo

- AC 101 F3 e SC 101 F3: griglia a deflessione singola (rimpatro) con alette orizzontali, mobili, regolabili singolarmente, distanziate di 20 mm.
- AC 102 D F3 e SC 102 D F3: griglia a doppia deflessione (soffiaggio) con alette orizzontali sul retro e alette verticali sul davanti, mobili, regolabili singolarmente, distanziate di 20 mm.
- Modelli AC: finitura in alluminio anodizzato, tonalità naturale satinata.
- Modelli SC: finitura in acciaio verniciato a polvere epossidica, tonalità bianco RAL 9010.
- Fissaggio non visibile con clip a frizione.

Caratteristiche principali

Bocchetta di immissione rettangolare in alluminio anodizzato. Doppio filare di alette mobili regolabili singolarmente.

Alette orizzontali e verticali distanziate 20 mm.

Caratteristiche complementari

- alluminio anodizzato, colore naturale satinato,
- alette orizzontali e verticali mobili, regolabili singolarmente, distanziate di 20 mm
- accessorio controquadro F4 per installazione a canale o a parete
- accessorio plenum con attacco laterale o posteriore, versione isolata

Accessori

Designazioni	Articoli
Contro-telaio F4 400X200	11053771
MEF3 400X200/D200 PLENUM PC	11053678
MTF3 400X200/D200 PLENUM PA	11053648
REGISTRO RETTANGOLARE SGS 400X200	11053251
MEI(5)F3 400X200D200 PLEN PC	11053394

Dati generali

Articoli	Materiale principale	Tipo di finitura	Colore
11050587	Alluminio	Alluminio	Alluminio

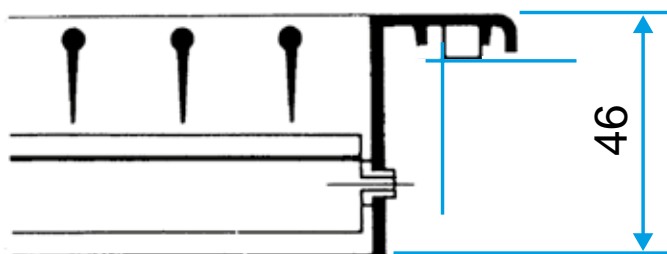
Griglia a muro

11050587

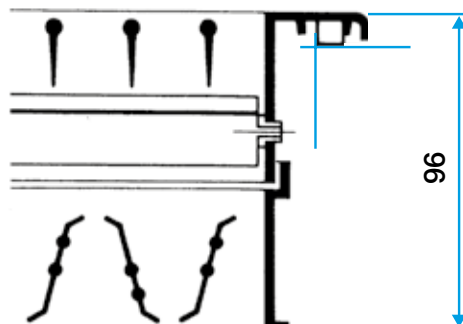
AC 102D F3 400x200

Dati dimensionali

Articoli	H (mm)	L (mm)
11050587	200	400



Griglia AC 102 D sola



Griglia AC 102 D con serranda AGB o SGS montata

Dati aerulici

Articoli	Portata comfort per $L_w < NR 25$ (m ³ /h)
11050587	800