

Diffusori

11002862

ALD612K AxB 600x600

ALD 610 K è un diffusore quadrato multifenditura a 4 direzioni per l'immissione o l'estrazione di aria negli edifici del terziario.

ALD 610K

ALD 610K



Diffusore ALD 610K con piastra centrale

PLUS DEL PRODOTTO

- diffusore adatto a pannelli da soffitto standard 600 x 600 e 675 x 675 con ossature tipo "Tbar" o "Fine-Line".
- risultato estetico,
- accessibilità al in estrazione.

Principi di funzionamento

Il diffusore ALD 610 K si installa al posto di un pannello da soffitto standard. Offre una diffusione dell'aria fissa orizzontale in quattro direzioni con 1 - 4 fenditure. Disponibile in immissione e estrazione; la versione estrazione è provvista di portafiltro.

Descrizione del prodotto

ALD 610K è un diffusore quadrato multifenditura a 4 direzioni per l'immissione o l'estrazione di aria negli impianti di ventilazione o di condizionamento negli edifici del terziario. È disponibile con 1, 2, 3 o 4 fenditure. Si installa al posto di un pannello da controsoffitto da 600 x 600 o 675 x 675 mm. La struttura e i deflettori sono in alluminio. È disponibile con o senza lamiera d'acciaio centrale piena sostituibile con un pannello ritagliato per una migliore integrazione estetica. È disponibile in versione immissione o estrazione. La versione estrazione è dotata di portafiltro e corpo centrale apribile per facilitare l'accesso al suo interno.

Posa in opera

Il diffusore ALD 610 K si installa al posto di un pannello da soffitto standard con elementi di fissaggio al plenum non a vista. Il sistema deve essere fissato alla soletta in calcestruzzo con delle staffe situate sul plenum.

Argomentario dell'articolo

- Diffusore fisso con 4 direzioni e 2 fessure ALD 612K per pannelli 600x600 mm.
- Telaio a TBar.
- Soffitto o ripresa con nucleo apribile e filtro G2 o G3 certificato M1 (IS Grossolana 60%).
- Corpo e alette in alluminio, piastra centrale in acciaio.
- La piastra centrale può essere sostituita da un pannello del soffitto sospeso tagliato allo stesso formato per una maggiore integrazione estetica.
- Verniciatura epossidica RAL a scelta.
- Accessori: plenum con scarico laterale o scarico dall'alto.

Caratteristiche principali

- diffusore fisso orizzontale in quattro direzioni con 1 - 4 fenditure,
- immissione e estrazione,
- struttura e deflettori in profilati di alluminio con vernice epossidica, colore bianco RAL 9003,
- piastra centrale in acciaio vernice epossidica, colore bianco RAL 9003, sostituibile da un pannello soffitto sospeso ritagliato,
- modello estrazione portafiltro con corpo centrale ispezionabile,
- plenum di raccordo in acciaio galvanizzato con attacco laterale (tipo RE) o superiore (tipo RT), semplice o isolato,
- fissaggio del diffusore al plenum con clip non smontabili,
- fissaggio dell'insieme alla soletta in calcestruzzo con staffe situate sul plenum.

Diffusori

11002862

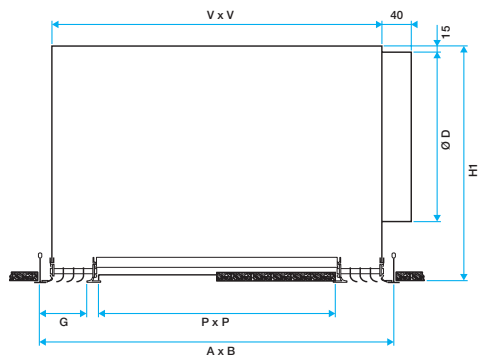
ALD612K AxB 600x600

Caratteristiche complementari

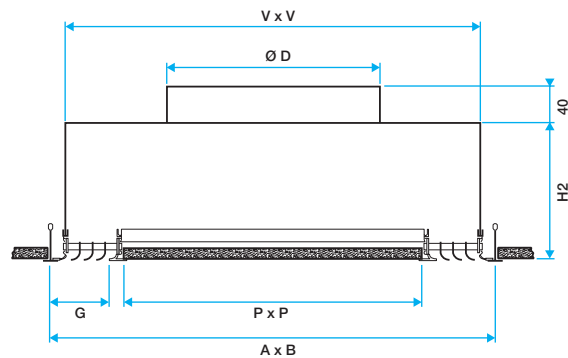
- accessorio:
 - filtro piano G2 o G3 per estrazione.
- opzioni:
 - serranda di regolazione montata sul plenum con accesso attraverso il diffusore,
 - isolamento del plenum 2 o 5 facce,
 - attacco aggiuntivo sul plenum.

Accessori

Designazioni	Articoli
RE610K 600x600 D250.PLENUM PC	11003324



Diffusore ALD 610K con plenum attacco laterale



Diffusore ALD 610 K con plenum attacco superiore