

## 11002863

### ALD613K AxB 600x600

ALD 610 K è un diffusore quadrato multifenditura a 4 direzioni per l'immissione o l'estrazione di aria negli edifici del terziario.

ALD610K



Diffusore ALD 610K con piastra centrale

#### PLUS DEL PRODOTTO

- diffusore adatto a pannelli da soffitto standard 600 x 600 e 675 x 675 con ossature tipo "Tbar" o "Fine-Line".
- risultato estetico,
- accessibilità al in estrazione.

#### Principi di funzionamento

Il diffusore ALD 610 K si installa al posto di un pannello da soffitto standard. Offre una diffusione dell'aria fissa orizzontale in quattro direzioni con 1 - 4 fenditure. Disponibile in immissione e estrazione; la versione estrazione è provvista di portafiltra.

#### Descrizione del prodotto

ALD 610K è un diffusore quadrato multifenditura a 4 direzioni per l'immissione o l'estrazione di aria negli impianti di ventilazione o di condizionamento negli edifici del terziario. È disponibile con 1, 2, 3 o 4 fenditure. Si installa al posto di un pannello da controsoffitto da 600 x 600 o 675 x 675 mm. La struttura e i deflettori sono in alluminio. È disponibile con o senza lamiera d'acciaio centrale piena sostituibile con un pannello ritagliato per una migliore integrazione estetica. È disponibile in versione immissione o estrazione. La versione estrazione è dotata di portafiltra e corpo centrale apribile per facilitare l'accesso al suo interno.

#### Posa in opera

Il diffusore ALD 610 K si installa al posto di un pannello da soffitto standard con elementi di fissaggio al plenum non a vista. Il sistema deve essere fissato alla soletta in calcestruzzo con delle staffe situate sul plenum.

#### Argomentario dell'articolo

- Diffusore con 4 direzioni fisse e 3 slot ALD 613K per piastrelle da 600x600 mm.
- Telaio a barra a T.
- Soffiamento o aspirazione con nucleo di apertura e filtro G2 o G3 certificato M1 (grana ISO 60%).
- Corpo e alette in alluminio, piastra centrale in acciaio.
- La piastra centrale può essere sostituita da una piastrella del controsoffitto tagliata allo stesso formato per una maggiore integrazione estetica.
- Scelta della vernice epossidica RAL.
- Accessori: plenum con attacco laterale o superiore.

#### Caratteristiche principali

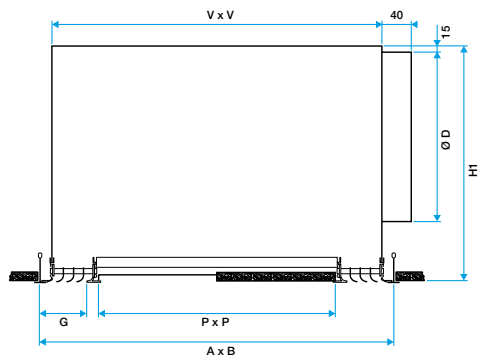
- diffusore fisso orizzontale in quattro direzioni con 1 - 4 fenditure,
- immissione e estrazione,
- struttura e deflettori in profilati di alluminio con vernice epossidica, colore bianco RAL 9003,
- piastra centrale in acciaio vernice epossidica, colore bianco RAL 9003, sostituibile da un pannello soffitto sospeso ritagliato,
- modello estrazione portafiltra con corpo centrale ispezionabile,
- plenum di raccordo in acciaio galvanizzato con attacco laterale (tipo RE) o superiore (tipo RT), semplice o isolato,
- fissaggio del diffusore al plenum con clip non smontabili,
- fissaggio dell'insieme alla soletta in calcestruzzo con staffe situate sul plenum.

**11002863****ALD613K AxB 600x600****Caratteristiche complementari**

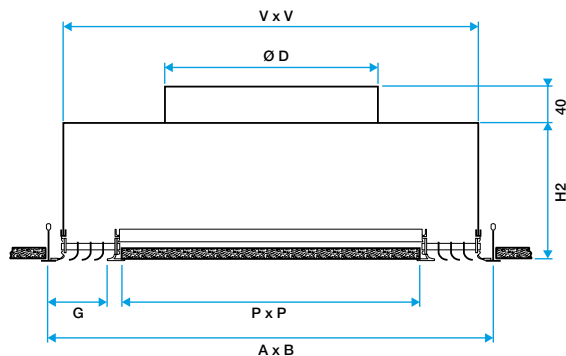
- accessorio:
  - filtro piano G2 o G3 per estrazione.
- opzioni:
  - serranda di regolazione montata sul plenum con accesso attraverso il diffusore,
  - isolamento del plenum 2 o 5 facce,
  - attacco aggiuntivo sul plenum.

**Accessori**

Designazioni	Articoli
RE610K 600x600 D250.PLENUM PC	11003324



Diffusore ALD 610K con plenum attacco laterale



Diffusore ALD 610 K con plenum attacco superiore