

# 11051266

## AR 190 THERMO D230 ALU

AR 190 Thermo è un diffusore a lunga gittata che diffonde l'aria negli edifici del terziario particolarmente alti.

AR 190 THERMO D230 ALU



Diffuseur AR 190Thermo

### PLUS DEL PRODOTTO

- ideale per destratificare i locali di grande altezza,
- getto d'aria orientabile,
- sistema di molla termosensibile per comfort estate/inverno.

### Principi di funzionamento

L' diffusore AR 190 Thermo si installa a parete, soffitto o pavimento in battiscopa. Offre una diffusione a lungo raggio per ridirigere l'aria verso la zona d'occupazione. È ideale per evitare la stratificazione nel riscaldamento e per gli ambienti di grande altezza.

### Descrizione del prodotto

AR 190 Thermo è un diffusore a lunga gittata che diffonde l'aria di un impianto di ventilazione o di condizionamento negli edifici del terziario particolarmente alti. È ideale per i locali particolarmente alti come aeroporti e aree fieristiche. Permette di evitare la stratificazione in riscaldamento. Offre una diffusione orientabile con angolo di inclinazione fino a 30°. L'angolo di diffusione s'inclina rapidamente e automaticamente in funzione della temperatura dell'aria immessa, per funzionamento ottimale d'inverno e d'estate. Posizionamento a muro, a soffitto oppure all'altezza del pavimento. La finitura è in alluminio con vernice epossidica, colore bianco RAL 9003 - 85%.

### Posa in opera

Il diffusore AR 190 Thermo si installa a muro, al soffitto o all'altezza del pavimento tramite viti a non a vista su canalizzazione rettangolare, plenum o direttamente sul condotto circolare flessibile.

### Argomentario dell'articolo

- Finitura in alluminio verniciato a polvere epossidica, colore bianco RAL 9010, o alluminio anodizzato colore naturale.
- Molla termosensibile in lega di nichel-titanio che consente un'inclinazione automatica dell'angolo di diffusione in base alla recupero il calore invernatura dell'aria insufflata: - posizione «inverno» (riscaldamento) per la destratificazione dell'aria calda. - posizione «estate» (raffreddamento) che garantisce un perfetto controllo delle velocità dell'aria nella zona di occupazione.
- Angoli «inverno» ed «estate» regolabili in fase di installazione con viti (angolo massimo +/- 30°).
- Fissaggio con viti non apparenti su condotto rettangolare (o plenum), o collegamento diretto al condotto di alimentazione circolare. Nota: nessun registro disponibile in questa gamma.

### Caratteristiche principali

- immissione per i locali particolarmente alti come aeroporti e aree fieristiche,
- diffusione a lunga gittata per portare l'aria verso la zona abitabile,
- ideale per evitare la stratificazione in riscaldamento,
- posizionamento a muro, a soffitto oppure all'altezza del pavimento,
- diffusore in alluminio sbalzato,
- finitura alluminio con vernice epossidica, colore bianco RAL 9003 opaco 85% o alluminio anodizzato colore bianco naturale,
- molla termosensibile in lega nichel-titanio per modificare automaticamente l'angolo di diffusione in funzione della temperatura dell'aria immessa
- posizione "inverno" (riscaldamento) per destratificare l'aria calda,
- posizione "estate" (raffrescamento) per garantire il perfetto controllo delle velocità dell'aria nella zona abitata,
- angoli "inverno" e "estate" regolabili all'installazione con vite (angolo max +/- 30°),
- fissaggio con viti non a vista su canalizzazione rettangolare (o plenum), o raccordo diretto sul condotto di alimentazione circolare.

### Caratteristiche complementari

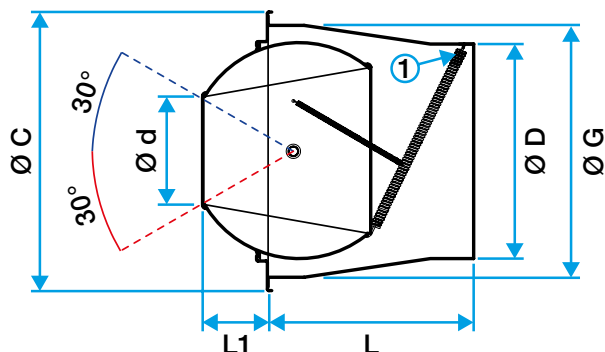
- accessori:
  - coperchio copriviti,
  - manicotto di raccordo per condotto circolare flessibile,
  - manicotto di raccordo per condotto rettangolare,
  - manicotto di raccordo per condotto circolare rigido.

**11051266**

AR 190 THERMO D230 ALU

**Dati dimensionali**

Articoli	L (mm)	L1 (mm)	Ø (mm)	Ø C (mm)	Ø D (mm)	Ø G (mm)
11051266	290	167	230	380	400	462



Diffuseur AR 190 Thermo

**Dati aerulici**

Articoli	Portata comfort < 35dBA (m³/h)
11051266	1700