

11003018

AR 190C TIPO 150 D315 RAL9003-85%

AR 190 è un diffusore a lunga gittata che diffonde l'aria negli edifici del terziario particolarmente alti.

AR 190C TYPE150 D315 RAL9010-85%



Diffuseur AR 190

PLUS DEL PRODOTTO

- ideale per destratificare i locali di grande altezza,
- getto d'aria orientabile,
- fissaggio non a vista.

Principi di funzionamento

Il diffusore AR 190 si installa a muro, a soffitto oppure all'altezza del pavimento. Offre una diffusione a lunga gittata per portare l'aria verso la zona abitabile. È ideale per evitare la stratificazione in riscaldamento e per i locali di grande altezza.

Descrizione del prodotto

L'AR 190 è un diffusore a lungo raggio per la diffusione dell'aria da sistemi di ventilazione o condizionamento dell'aria in edifici terziari con soffitti alti. Ideale per locali ad altezza tipo aeroporti e fiere. Evita la stratificazione nel riscaldamento. Offre una diffusione orientabile con un'angolazione fino a 30°. Si posiziona a parete, soffitto o pavimento in alligettamento. Finitura in alluminio con vernice epossidica, bianco RAL9003 - 85%.

Posa in opera

Il diffusore AR 190 si installa a muro, al soffitto o all'altezza del pavimento tramite viti a vista su canalizzazione rettangolare o plenum. La dotazione standard prevede dei copriviti per un fissaggio non a vista. Il modello AR 190C è fornito completa di manicotto di raccordo su condotto circolare.

Argomentario dell'articolo

- Finitura in alluminio verniciato a polvere epossidica, colore bianco RAL 9010 opaco 30%.
- AR 190: fissaggio con viti su guaina rettangolare o su plenum.
- AR 190 C: fornito con gomito circolare per collegamento diretto al condotto.
- Tappi viti per una fissaggio non visibile (fornito di serie).

Caratteristiche principali

- soffiaggio per ambienti di grande altezza come aeroporti e sale espositive,
 - diffusione a lungo raggio per riportare l'aria nella zona occupata,
 - ideale per evitare la stratificazione nel riscaldamento,
 - diffusore orientabile, angolo di inclinazione fino a 30°,
 - posizionamento a parete, soffitto o a pavimento, a filo,
 - diffusore in alluminio pressofuso,
 - finitura in alluminio verniciato a polvere epossidica, colore bianco RAL 9003 opaco al 85%.
- fissaggio:
- AR 190: tramite viti su canalizzazione rettangolare o plenum,
 - AR 190 C: fornito con manicotto circolare per connessione diretta al condotto.
- coprivite per un fissaggio non visibile (fornito come standard).

Caratteristiche complementari

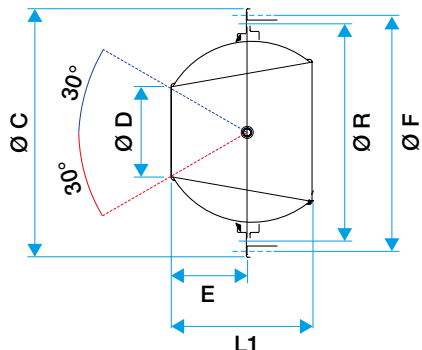
- accessorio:
- AR 190C: fornito con manicotto di raccordo circolare.

11003018

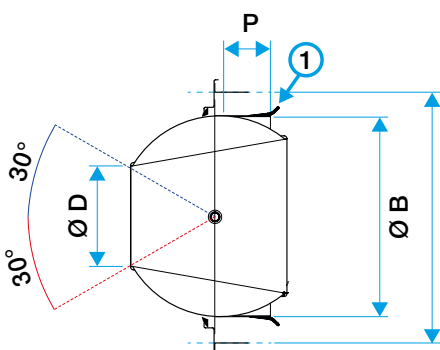
AR 190C TIPO 150 D315 RAL9003-85%

Dati dimensionali

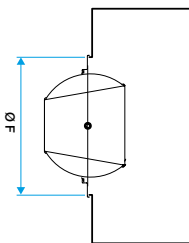
Articoli	E (mm)	L1 (mm)	L2 (mm)	P (mm)	Ø (mm)	Ø B (mm)	Ø C (mm)	Ø D (mm)	Ø F (mm)	Ø R (mm)
11003018	128	220	300	50	300	313	389	150	366	352



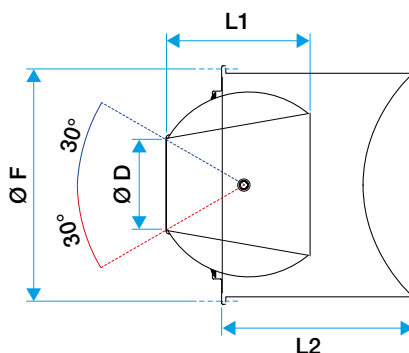
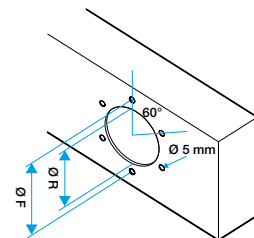
Diffuseur AR 190



Diffuseur AR 190 C



Diffuseur AR 190 - Montage sur gaine rectangulaire



Diffuseur AR 190 - Montage sur gaine circulaire