

## 11003017

### AR 190C TYPE110 D200 RAL9003-85%

AR 190 è un diffusore a lunga gittata che diffonde l'aria negli edifici del terziario particolarmente alti.

AR 190C TIP0110 D200 RAL9010-85%



Diffuseur AR 190

#### PLUS DEL PRODOTTO

- ideale per destratificare i locali di grande altezza,
- getto d'aria orientabile,
- fissaggio non a vista.

#### Principi di funzionamento

Il diffusore AR 190 si installa a muro, a soffitto oppure all'altezza del pavimento. Offre una diffusione a lunga gittata per portare l'aria verso la zona abitabile. È ideale per evitare la stratificazione in riscaldamento e per i locali di grande altezza.

#### Descrizione del prodotto

L'AR 190 è un diffusore a lungo raggio per la diffusione dell'aria da sistemi di ventilazione o condizionamento dell'aria in edifici terziari con soffitti alti. Ideale per locali ad altezza tipo aeroporti e fiere. Evita la stratificazione nel riscaldamento. Offre una diffusione orientabile con un'angolazione fino a 30°. Si posiziona a parete, soffitto o pavimento in alligettamento. Finitura in alluminio con vernice epossidica, bianco RAL9003 - 85%.

#### Posa in opera

Il diffusore AR 190 si installa a muro, al soffitto o all'altezza del pavimento tramite viti a vista su canalizzazione rettangolare o plenum. La dotazione standard prevede dei copriviti per un fissaggio non a vista. Il modello AR 190C è fornito completa di manicotto di raccordo su condotto circolare.

#### Argomentario dell'articolo

- Finitura in alluminio verniciato a polvere epossidica, colore bianco RAL 9010 opaco 30%.
- AR 190: fissaggio con viti su guaina rettangolare o su plenum.
- AR 190 C: fornito con gomito circolare per collegamento diretto al condotto.
- Tappi viti per una fissaggio non visibile (fornito di serie).

#### Caratteristiche principali

- soffiaggio per ambienti di grande altezza come aeroporti e sale espositive,
  - diffusione a lungo raggio per riportare l'aria nella zona occupata,
  - ideale per evitare la stratificazione nel riscaldamento,
  - diffusore orientabile, angolo di inclinazione fino a 30°,
  - posizionamento a parete, soffitto o a pavimento, a filo,
  - diffusore in alluminio pressofuso,
  - finitura in alluminio verniciato a polvere epossidica, colore bianco RAL 9003 opaco al 85%.
- fissaggio:
- AR 190: tramite viti su canalizzazione rettangolare o plenum,
  - AR 190 C: fornito con manicotto circolare per connessione diretta al condotto.
- coprivite per un fissaggio non visibile (fornito come standard).

#### Caratteristiche complementari

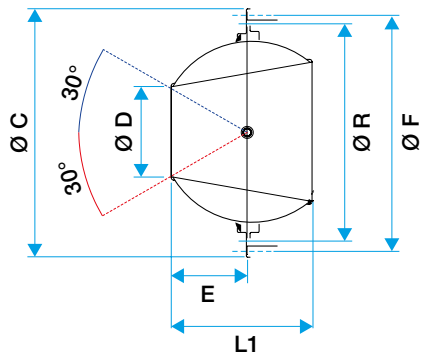
- accessorio:
- AR 190C: fornito con manicotto di raccordo circolare.

## 11003017

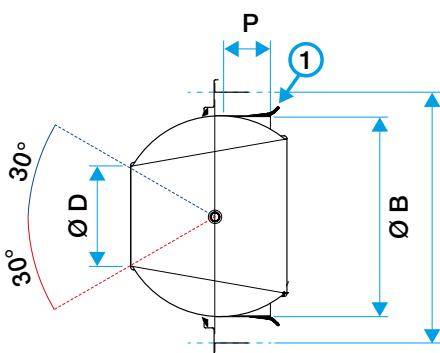
AR 190C TYPE110 D200 RAL9003-85%

## Dati dimensionali

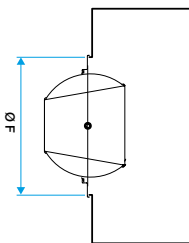
| Articoli | E (mm) | L1 (mm) | L2 (mm) | P (mm) | Ø (mm) | Ø B (mm) | Ø C (mm) | Ø D (mm) | Ø F (mm) | Ø R (mm) |
|----------|--------|---------|---------|--------|--------|----------|----------|----------|----------|----------|
| 11003017 | 82     | 140     | 300     | 50     | 200    | 198      | 289      | 110      | 266      | 250      |



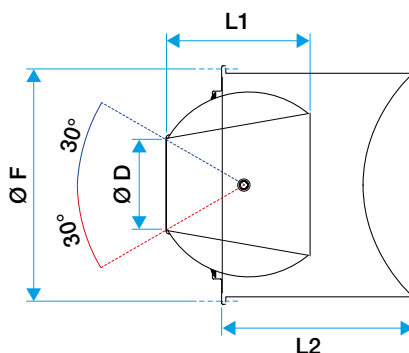
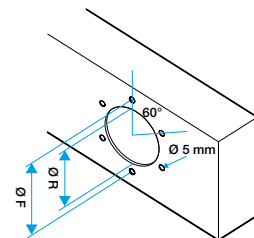
Diffuseur AR 190



Diffuseur AR 190 C



Diffuseur AR 190 - Montage sur gaine rectangulaire



Diffuseur AR 190 - Montage sur gaine circulaire