

11051033

AR 883 THERMO D400 RAL9003-30%

AR 883 Thermo è un diffusore ad elevata induzione a getto d'aria elicoidale che diffonde l'aria negli edifici del terziario particolarmente alti.

AR 883 TERMO D400 RAL9010-85%



Diffusore AR 883 Thermo

PLUS DEL PRODOTTO

- ideale per impianti ad elevata altezza e percentuale di miscelazione importante,
- adattamento automatico della geometria del diffusore in base alle temperature per un buon controllo del comfort in tutte le stagioni,
- senza raccordo elettrico.

Principi di funzionamento

Il diffusore AR 883 Thermo si installa a soffitto usando il plenum LRE. Offre una diffusione a getto elicoidale regolabile ideale per impianti di condizionamento d'aria con forte differenza di temperatura e grande altezza.

Descrizione del prodotto

AR 883 Thermo è un diffusore ad elevata induzione a getto d'aria elicoidale che diffonde l'aria di un impianto di ventilazione o di condizionamento negli edifici del terziario particolarmente alti. È ideale per impianti con grandi differenze di temperatura grazie alla sua elevata capacità di miscelazione. L'inclinazione delle pale di diffusione variabile è rapida e automatica e dipende dalla temperatura dell'aria immessa, garantendo così un funzionamento ottimale d'inverno e d'estate. La finitura è in alluminio con vernice epossidica, colore bianco RAL 9003 - 85%.

Posa in opera

Il diffusore AR 883 Thermo si installa a soffitto usando il plenum LRE. Il diffusore è fissato al plenum LRE tramite viti non a vista nel collo.

Argomentario dell'articolo

- Diffusore elicoidale regolabile per ambienti con soffitto alto AR 883. • D400. • Corpo e pale in alluminio verniciato a polvere epossidica bianco RAL9003 30% (altri colori opzionali). • Una molla termica regola l'angolo delle pale in base alla recupera il calore internotura per passare automaticamente tra le modalità estiva e invernale (angoli estivi e invernali regolabili all'installazione tramite viti).
- Fissaggio a vite non apparente. • Accessori: plenum di collegamento.

Caratteristiche principali

- diffusione a getto elicoidale regolabile,
- grande capacità di miscelazione per una rapida omogeneizzazione delle temperature,
- Ideale per impianti di condizionamento d'aria con forte differenza di temperatura e grande altezza,
- posizionamento a soffitto,
- struttura e pale di diffusione in alluminio,
- fissaggio al plenum non a vista con viti nel collo del diffusore,
- molla termosensibile in lega nichel-titanio per modificare automaticamente l'angolo delle pale in funzione della temperatura dell'aria immessa,
- posizione "inverno" (riscaldamento) per destratificare l'aria calda,
- posizione "estate" (raffrescamento) per garantire il perfetto controllo delle velocità dell'aria nella zona abitata,
- angoli "inverno" e "estate" regolabili all'installazione con vite,
- disponibile in diametri da 250 a 630 mm,
- finitura alluminio vernice epossidica, colore bianco RAL 9003.

Caratteristiche complementari

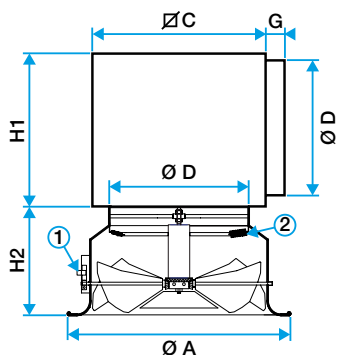
- accessorio:
 - plenum di raccordo LRE attacco laterale in acciaio galvanizzato.

11051033

AR 883 THERMO D400 RAL9003-30%

Dati dimensionali

Articoli	C (mm)	G (mm)	H1 (mm)	H2 (mm)	Ø A (mm)	Ø D (mm)
11051033	460	60	450	280	615	400



Diffusore AR 883 Thermo con plenum LRE

Dati aerulici

Articoli	Portata comfort per Lw 40 dB(A) (m³/h)
11051033	1600