

11019011

BAP'SI Standard 15/30 m³/h - Ø 125 mm - Bianco

Bocchetta di estrazione autoregolabile con il mantenimento della portata costante

Doppia cordicella per doppio flusso Bap'Si



Bap'Si double débit cordelette

PLUS DEL PRODOTTO

- Bocchetta autoregolabile disponibile in due diametri D80 e D125
- Disponibile versione senza attacco per utilizzare diametri di collegamento diversi (es. D100)
- Attivazione tramite cordicella di una portata di punta per aumentare l'aria estratta dal locale viziato.

Principi di funzionamento

Bap'Si a doppia portata è una bocchetta di estrazione all'interno della quale è inserito un modulo di regolazione automatico e meccanico che garantisce una portata costante in estrazione da locali viziati come bagni e cucine.

Descrizione del prodotto

Bap'Si a doppia portata è una bocchetta di estrazione all'interno della quale è inserito un modulo di regolazione automatico e meccanico che garantisce una portata costante in estrazione da locali viziati come bagni e cucine. Grazie alla cordicella è possibile attivare una portata di punta per aumentare l'aria estratta.

Posa in opera

- Il Double flusso di BAP'SI deve essere installato in locali umidi,
- la bocca deve essere posizionata nella parte alta di una parete verticale o a soffitto,
- la bocca deve essere accessibile e smontabile,
- le versioni con tamburo D 125 mm si fissano inserendole in un manicotto, RT Flex, condutture rigide o semi rigide. La guarnizione Roll-In garantisce l'isolamento e il fissaggio al muro,
- le versioni senza tamburo si fissano tramite clip su tamburo D 125 mm, D 116 mm o D 100 mm. La bocca viene avvitata direttamente sulla parete o fissata con clip su una piastra di ristrutturazione.

Argomentario dell'articolo

- Bocchetta di estrazione autoregolabile a doppio flusso.
- Design innovativo, senza griglia.
- Versioni e accessori che permettono di soddisfare tutte le esigenze di installazione.
- Composta da 3 parti: una piastra tecnica, un regolatore, una facciata removibile.
- Manutenzione semplificata: sottoinsieme di regolazione agganciabile e sganciabile rapidamente.
- Gamma modulo: una stessa bocchetta per diversi flussi regolabili (vedi tabella gamma) - Modulo D1: per le cucine dei F1 e F2, - Modulo D2: per le cucine dei F3+.
- Versioni elettriche con temporizzatore (PUSH) o senza temporizzatore (INTER) che permettono di moltiplicare i casi di applicazione, nel collettivo come nel terziario.
- Campo di pressione: 50-160 Pa.
- Tolleranza sul flusso: -0; +30%.

Caratteristiche principali

- numerosi accessori che consentono di soddisfare tutte le esigenze di installazione,
- gamma modulo: una bocchetta unica per diversi flussi d'aria regolabili,
- facilità di manutenzione: sistema di regolazione facilmente estraibile,
- pressione di funzionamento: 50 - 160 Pa.

11019011

BAP'SI Standard 15/30 m³/h - Ø 125 mm - Bianco

Caratteristiche complementari

- La bocchetta Bap'SI deve essere installato nelle stanze umide,
- la bocchetta deve essere posizionata nella parte alta di una parete verticale o a soffitto,
- la bocchetta deve essere accessibile e smontabile per la manutenzione ordinaria,
- possibilità di fissaggio con apposita manichetta di collegamento a canali flessibili D80 e D125
- possibilità di fissaggio con viti

Accessori

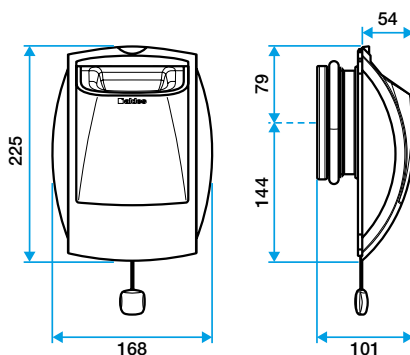
Designazioni	Articoli
Corda di ritorno per montaggio a soffitto	11015001
Guarnizione in schiuma per tappi	11019049
Anello fono per bocche Ø 125 mm	11019429
Piastra di chiusura per rinnovo per bocche - Bianco	11034108
Manicotto a spalla in lamiera Ø 125 mm	11012220
Manicotto a tre zampe in lamiera Ø 125 mm	11012252

Dati generali

Articoli	Materiale principale	Colore
11019011	Plastica	Bianco

Dati dimensionali

Articoli	H (mm)	L (mm)	Ø raccordo (mm)
11019011	225	54	125



Bap'SI double débit cordelette

Dati aeraulici

Articoli	Portata nominale (m ³ /h)	Intervallo di pressione (Pa)
11019011	15/30	50-160

Dati acustici

Articoli	D _{new} (C) (dB)	L _w a 136 Pa (dB(A))
11019011	56	32