

## 11019012

### BAP'SI Standard 20/75 m<sup>3</sup>/h - Ø 125 mm - Bianco

Bocchetta di estrazione autoregolabili con il mantenimento della portata costante

Doppia cordicella per doppio flusso Bap'Si



Bap'Si double débit cordelette

#### PLUS DEL PRODOTTO

- Bocchetta autoregolabile disponibile in due diametri D80 e D125
- Disponibile versione senza attacco per utilizzare diametri di collegamento diversi (es. D100)
- Attivazione tramite cordicella di una portata di punta per aumentare l'aria estratta dal locale viziato.

#### Principi di funzionamento

Bap'Si a doppia portata è una bocchetta di estrazione all'interno della quale è inserito un modulo di regolazione automatico e meccanico che garantisce una portata costante in estrazione da locali viziati come bagni e cucine.

#### Descrizione del prodotto

Bap'Si a doppia portata è una bocchetta di estrazione all'interno della quale è inserito un modulo di regolazione automatico e meccanico che garantisce una portata costante in estrazione da locali viziati come bagni e cucine. Grazie alla cordicella è possibile attivare una portata di punta per aumentare l'aria estratta.

#### Posa in opera

- Il Double flusso di BAP'SI deve essere installato in locali umidi,
- la bocca deve essere posizionata nella parte alta di una parete verticale o a soffitto,
- la bocca deve essere accessibile e smontabile,
- le versioni con tamburo D 125 mm si fissano inserendole in un manicotto, RT Flex, condutture rigide o semi rigide. La guarnizione Roll-In garantisce l'isolamento e il fissaggio al muro,
- le versioni senza tamburo si fissano tramite clip su tamburo D 125 mm, D 116 mm o D 100 mm. La bocca viene avvitata direttamente sulla parete o fissata con clip su una piastra di ristrutturazione.

#### Argomentario dell'articolo

Applicazione:

- Bocchetta di estrazione a doppio flusso autoribaltabile per servizi igienici con cordino

Descrizione:

- Fissaggio 125 mm
- Flusso: 20/75 m<sup>3</sup>/h
- Design innovativo
- Colore: bianco
- Facilità di installazione
- Guarnizione Roll-In

#### Caratteristiche principali

- numerosi accessori che consentono di soddisfare tutte le esigenze di installazione,
- gamma modulo: una bocchetta unica per diversi flussi d'aria regolabili,
- facilità di manutenzione: sistema di regolazione facilmente estraibile,
- pressione di funzionamento: 50 - 160 Pa.

## 11019012

BAP'SI Standard 20/75 m<sup>3</sup>/h - Ø 125 mm - Bianco

### Caratteristiche complementari

- La bocchetta Bap'SI deve essere installato nelle stanze umide,
- la bocchetta deve essere posizionata nella parte alta di una parete verticale o a soffitto,
- la bocchetta deve essere accessibile e smontabile per la manutenzione ordinaria,
- possibilità di fissaggio con apposita manichetta di collegamento a canali flessibili D80 e D125
- possibilità di fissaggio con viti

### Accessori

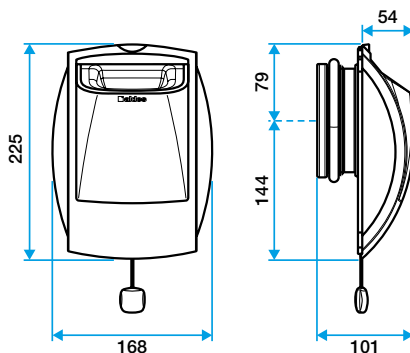
Designazioni	Articoli
Corda di ritorno per montaggio a soffitto	11015001
Guarnizione in schiuma per tappi	11019049
Anello fono per bocche Ø 125 mm	11019429
Piastra di chiusura per rinnovo per bocche - Bianco	11034108
Manicotto a spalla in lamiera Ø 125 mm	11012220
Manicotto a tre zampe in lamiera Ø 125 mm	11012252

### Dati generali

Articoli	Materiale principale	Colore
11019012	Plastica	Bianco

### Dati dimensionali

Articoli	H (mm)	L (mm)	Ø raccordo (mm)
11019012	225	54	125



Bap'SI double débit cordelette

### Dati aerulici

Articoli	Portata nominale (m <sup>3</sup> /h)	Intervallo di pressione (Pa)
11019012	20/75	50-160

### Dati acustici

Articoli	D <sub>new</sub> (C) (dB)	L <sub>w</sub> a 136 Pa (dB(A))
11019012	56	32