

## 11019006

### BAP'SI Standard 60 m<sup>3</sup>/h - Ø 125 mm - Bianco

Bocchetta di estrazione autoregolabili con il mantenimento della portata costante

Bap'SI semplice flusso sanitario



Bap'SI simple débit sanitaire

#### PLUS DEL PRODOTTO

- Bocchetta autoregolabile disponibile in due diametri D80 e D125
- Disponibile versione senza attacco per utilizzare diametri di collegamento diversi (es. D100)
- Modulo di regolazione automatico e meccanico posizionato all'interno

#### Principi di funzionamento

Bap'SI a portata singola è una bocchetta di estrazione all'interno della quale è inserito un modulo di regolazione automatico e meccanico che garantisce una portata costante in estrazione da locali viziati come bagni e cucine.

#### Descrizione del prodotto

Bap'SI a portata singola è una bocchetta di estrazione all'interno della quale è inserito un modulo di regolazione automatico e meccanico che garantisce una portata costante in estrazione da locali viziati come bagni e cucine.

#### Posa in opera

- BAP'SI Simple Débit Sanitario deve essere installato nelle stanze umide,
- la bocca deve essere posizionata nella parte alta di una parete verticale o a soffitto,
- la bocca deve essere accessibile e smontabile,
- le versioni con canale D 125 mm si fissano inserendole in un manicotto, RT Flex, condotti rigidi o semirigidi. Il giunto Roll-In garantisce l'impermeabilità e il fissaggio al muro,
- le versioni senza canale si fissano con clips su canale D 125 mm, D 116 mm o D 100 mm. La bocca è avvitata direttamente sulla parete o fissata con clips su una piastra di rinnovo.

#### Argomentario dell'articolo

Applicazione:

- Bocchetta di estrazione autoribattibile a singolo flusso per servizi igienici

Descrizione:

- Fissaggio D 125 mm
- Flusso: 60 m<sup>3</sup>/h
- Design innovativo
- Colore: bianco
- Facilità di installazione
- Giunto Roll-In

#### Caratteristiche principali

- numerosi accessori che consentono di soddisfare tutte le esigenze di installazione,
- gamma modulo: una bocchetta unica per diversi flussi d'aria regolabili,
- facilità di manutenzione: sistema di regolazione facilmente estraibile,
- pressione di funzionamento: 50 - 160 Pa.

## 11019006

BAP'SI Standard 60 m<sup>3</sup>/h - Ø 125 mm - Bianco

### Caratteristiche complementari

- La bocchetta Bap'SI deve essere installato nelle stanze umide,
- la bocchetta deve essere posizionata nella parte alta di una parete verticale o a soffitto,
- la bocchetta deve essere accessibile e smontabile per la manutenzione ordinaria,
- possibilità di fissaggio con apposita manichetta di collegamento a canali flessibili D80 e D125
- possibilità di fissaggio con viti

### Accessori

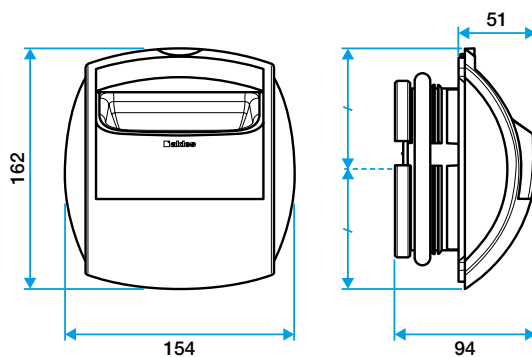
Designazioni	Articoli
Guarnizione in schiuma per tappi	11019049
Anello fono per bocche Ø 125 mm	11019429
Piastra di adattamento 125/150	11018056
Piastra di chiusura per rinnovo per bocche - Bianco	11034108
Manicotto a spalla in lamiera Ø 125 mm	11012220
Manicotto a tre zampe in lamiera Ø 125 mm	11012252

### Dati generali

Articoli	Materiale principale	Colore
11019006	Plastica	Bianco

### Dati dimensionali

Articoli	H (mm)	L (mm)	Ø raccordo (mm)
11019006	162	51	125



Bap'SI simple débit sanitaire

### Dati aerulici

Articoli	Portata nominale (m <sup>3</sup> /h)	Intervallo di pressione (Pa)
11019006	60	50-160