

## 11019192

### BAP'SI TWIN 125 m<sup>3</sup>/h - Ø 125 mm - Bianco

Bocchetta di estrazione autoregolabili con il mantenimento della portata costante

Bap'SI gemello



Bap'SI twin

#### PLUS DEL PRODOTTO

- Bocchetta autoregolabile disponibile nei diametri D125
- Disponibile versione senza attacco per utilizzare diametri di collegamento diversi (es. D100)
- Modulo di regolazione automatico e meccanico posizionato all'interno

#### Principi di funzionamento

Bap'SI Twin è una bocchetta di estrazione all'interno della quale è inserito un modulo di regolazione automatico e meccanico che garantisce una portata costante in estrazione da locali viziati come bagni e cucine.

#### Descrizione del prodotto

Bap'SI Twin è una bocchetta di estrazione all'interno della quale è inserito un modulo di regolazione automatico e meccanico che garantisce una portata costante in estrazione da locali viziati come bagni e cucine.

#### Posa in opera

- Il BAP'SI TWIN deve essere installato in ambienti umidi,
- la presa d'aria deve essere posizionata nella parte superiore di una parete verticale o soffitto,
- la presa d'aria deve essere accessibile e rimovibile,
- le versioni con un albero del diametro di 125 mm sono fisse infilando in un manicotto, RT Flex, condotti rigidi o semirigidi. La guarnizione Roll-In assicura la tenuta e rivestimento della parete,
- le versioni senza albero vengono fissate tramite clip su un albero del diametro di 125 mm, 116 mm o 100 mm. La presa d'aria viene avvitata direttamente sulla parete o fissata tramite clip su una piastra di ristrutturazione.

#### Argomentario dell'articolo

- Bocca di estrazione autorititolata a basso flusso.
- Design innovativo, senza griglia.
- Gamma di flusso da 15 a 150 m<sup>3</sup>/h.
- Composta da 3 parti: una piastra tecnica, un regolatore, una facciata removibile.
- Versioni e accessori che permettono di soddisfare tutte le esigenze di installazione.
- Manutenzione semplificata: facciata anteriore facilmente agganciabile e sganciabile.
- Gamma modulo: una stessa bocca per diversi flussi regolabili (vedi tabella gamma).
- Campo di pressione: 50-160 Pa.
- Tolleranza sul flusso: (-0; +30%).
- Bocca di soffiaggio Bap'SI twin: bocca senza regolatore, da abbinare a un MR.

#### Caratteristiche principali

- numerosi accessori che consentono di soddisfare tutte le esigenze di installazione,
- gamma modulo: una bocchetta unica per diversi flussi d'aria regolabili,
- facilità di manutenzione: sistema di regolazione facilmente estraibile,
- pressione di funzionamento: 50 - 160 Pa.

**11019192****BAP'SI TWIN 125 m<sup>3</sup>/h - Ø 125 mm - Bianco****Caratteristiche complementari**

- La bocchetta Bap'SI deve essere installato nelle stanze umide,
- la bocchetta deve essere posizionata nella parte alta di una parete verticale o a soffitto,
- la bocchetta deve essere accessibile e smontabile per la manutenzione ordinaria,
- possibilità di fissaggio con apposita manichetta di collegamento a canali flessibili D80 e D125
- possibilità di fissaggio con viti

**Accessori**

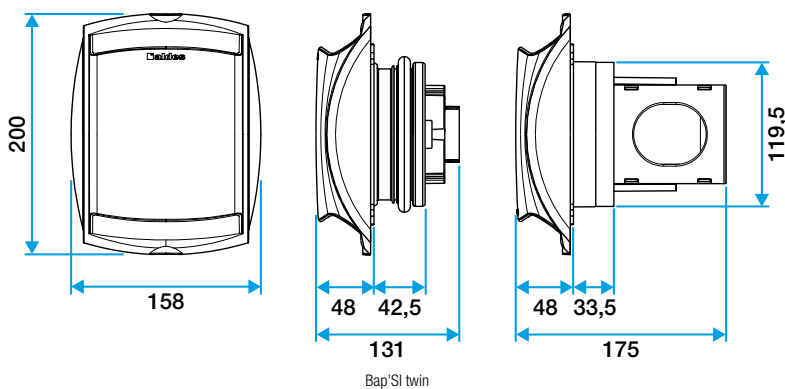
Designazioni	Articoli
Guarnizione in schiuma per tappi	11019049
Anello fono per bocche Ø 125 mm	11019429
Piastra di chiusura per rinnovo per bocche - Bianco	11034108
Manicotto a spalla in lamiera Ø 125 mm	11012220
Manicotto a tre zampe in lamiera Ø 125 mm	11012252

**Dati generali**

Articoli	Materiale principale	Colore
11019192	Plastica	Bianco

**Dati dimensionali**

Articoli	H (mm)	L (mm)	Ø raccordo (mm)
11019192	200	48	125

**Dati aerulici**

Articoli	Portata base (m <sup>3</sup> /h)	Portata nominale (m <sup>3</sup> /h)	Portata regolazione di fabbrica (m <sup>3</sup> /h)	Intervallo di pressione (Pa)
11019192	120	120	120	50-160

**Dati acustici**

Articoli	Lw a 136 Pa (dB(A))
11019192	50