

11019195

BAP'SI TWIN 30 m³/h senza attacco - Bianco

Bocchetta di estrazione autoregolabili con il mantenimento della portata costante



Bap'Si twin

PLUS DEL PRODOTTO

- Bocchetta autoregolabile disponibile nei diametri D125
- Disponibile versione senza attacco per utilizzare diametri di collegamento diversi (es. D100)
- Modulo di regolazione automatico e meccanico posizionato all'interno

Principi di funzionamento

Bap'Si Twin è una bocchetta di estrazione all'interno della quale è inserito un modulo di regolazione automatico e meccanico che garantisce una portata costante in estrazione da locali viziati come bagni e cucine.

Descrizione del prodotto

Bap'Si Twin è una bocchetta di estrazione all'interno della quale è inserito un modulo di regolazione automatico e meccanico che garantisce una portata costante in estrazione da locali viziati come bagni e cucine.

Posa in opera

- Il BAP'SI TWIN deve essere installato in ambienti umidi,
- la presa d'aria deve essere posizionata nella parte superiore di una parete verticale o soffitto,
- la presa d'aria deve essere accessibile e rimovibile,
- le versioni con un albero del diametro di 125 mm sono fisse infilando in un manicotto, RT Flex, condotti rigidi o semirigidi. La guarnizione Roll-In assicura la tenuta e rivestimento della parete,
- le versioni senza albero vengono fissate tramite clip su un albero del diametro di 125 mm, 116 mm o 100 mm. La presa d'aria viene avvitata direttamente sulla parete o fissata tramite clip su una piastra di ristrutturazione.

Argomentario dell'articolo

- Bocca di estrazione autorititolata a basso flusso.
- Design innovativo, senza griglia.
- Gamma di flusso da 15 a 150 m³/h.
- Composta da 3 parti: una piastra tecnica, un regolatore, una facciata removibile.
- Versioni e accessori che permettono di soddisfare tutte le esigenze di installazione.
- Manutenzione semplificata: facciata anteriore facilmente agganciabile e sganciabile.
- Gamma modulo: una stessa bocca per diversi flussi regolabili (vedi tabella gamma).
- Campo di pressione: 50-160 Pa.
- Tolleranza sul flusso: (-0; +30%).
- Bocca di soffiaggio Bap'Si twin: bocca senza regolatore, da abbinare a un MR.

Caratteristiche principali

- numerosi accessori che consentono di soddisfare tutte le esigenze di installazione,
- gamma modulo: una bocchetta unica per diversi flussi d'aria regolabili,
- facilità di manutenzione: sistema di regolazione facilmente estraibile,
- pressione di funzionamento: 50 - 160 Pa.

11019195**BAP'SI TWIN 30 m³/h senza attacco - Bianco****Caratteristiche complementari**

- La bocchetta Bap'SI deve essere installato nelle stanze umide,
- la bocchetta deve essere posizionata nella parte alta di una parete verticale o a soffitto,
- la bocchetta deve essere accessibile e smontabile per la manutenzione ordinaria,
- possibilità di fissaggio con apposita manichetta di collegamento a canali flessibili D80 e D125
- possibilità di fissaggio con viti

Accessori

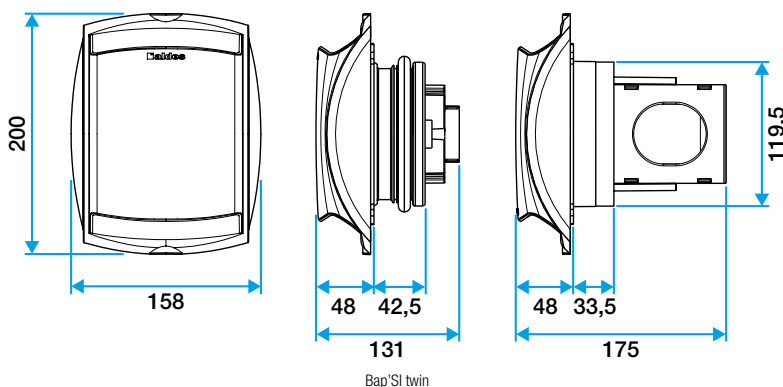
| Designazioni | Articoli |
|--|----------|
| Fusto Ø 125 mm | 11019023 |
| Fusto Ø 100 | 11019025 |
| Guarnizione in schiuma per tappi | 11019049 |
| Piastra di ristrutturazione a vite per Bap'SI e Bahia Curve - Bianco | 11019054 |
| Piastra di chiusura per rinnovo per bocche - Bianco | 11034108 |
| Manicotto a spalla in lamiera Ø 125 mm | 11012220 |
| Manicotto a tre zampe in lamiera Ø 125 mm | 11012252 |
| Bocchettone a tre alette Ø 100 mm | 11012253 |
| Manicotto lamiera Ø 100 mm | 11012256 |

Dati generali

| Articoli | Materiale principale | Colore |
|----------|----------------------|--------|
| 11019195 | Plastica | Bianco |

Dati dimensionali

| Articoli | H (mm) | L (mm) | Ø raccordo (mm) |
|----------|--------|--------|-----------------|
| 11019195 | 200 | 48 | Sans fût |

**Dati aerulici**

| Articoli | Portata base (m ³ /h) | Portata nominale (m ³ /h) | Portata regolazione di fabbrica (m ³ /h) | Intervallo di pressione (Pa) |
|----------|----------------------------------|--------------------------------------|---|------------------------------|
| 11019195 | 30 | 30 | 30 | 50-160 |

Dati acustici

| Articoli | Lw a 136 Pa (dB(A)) |
|----------|---------------------|
| 11019195 | 38 |