

11019199

BAP'SI TWIN 90 m³/h senza attacco - Bianco

Bocchetta di estrazione autoregolabili con il mantenimento della portata costante



Bap'Si twin

PLUS DEL PRODOTTO

- Bocchetta autoregolabile disponibile nei diametri D125
- Disponibile versione senza attacco per utilizzare diametri di collegamento diversi (es. D100)
- Modulo di regolazione automatico e meccanico posizionato all'interno

Principi di funzionamento

Bap'Si Twin è una bocchetta di estrazione all'interno della quale è inserito un modulo di regolazione automatico e meccanico che garantisce una portata costante in estrazione da locali viziati come bagni e cucine.

Descrizione del prodotto

Bap'Si Twin è una bocchetta di estrazione all'interno della quale è inserito un modulo di regolazione automatico e meccanico che garantisce una portata costante in estrazione da locali viziati come bagni e cucine.

Posa in opera

- Il BAP'SI TWIN deve essere installato in ambienti umidi,
- la presa d'aria deve essere posizionata nella parte superiore di una parete verticale o soffitto,
- la presa d'aria deve essere accessibile e rimovibile,
- le versioni con un albero del diametro di 125 mm sono fisse infilando in un manicotto, RT Flex, condotti rigidi o semirigidi. La guarnizione Roll-In assicura la tenuta e rivestimento della parete,
- le versioni senza albero vengono fissate tramite clip su un albero del diametro di 125 mm, 116 mm o 100 mm. La presa d'aria viene avvitata direttamente sulla parete o fissata tramite clip su una piastra di ristrutturazione.

Argomentario dell'articolo

- Bocca di estrazione autoritigolata a basso flusso.
- Design innovativo, senza griglia.
- Gamma di flusso da 15 a 150 m³/h.
- Composta da 3 parti: una piastra tecnica, un regolatore, una facciata removibile.
- Versioni e accessori che permettono di soddisfare tutte le esigenze di installazione.
- Manutenzione semplificata: facciata anteriore facilmente agganciabile e sganciabile.
- Gamma modulo: una stessa bocca per diversi flussi regolabili (vedi tabella gamma).
- Campo di pressione: 50-160 Pa.
- Tolleranza sul flusso: (-0; +30%).
- Bocca di soffiaggio Bap'Si twin: bocca senza regolatore, da abbinare a un MR.

Caratteristiche principali

- numerosi accessori che consentono di soddisfare tutte le esigenze di installazione,
- gamma modulo: una bocchetta unica per diversi flussi d'aria regolabili,
- facilità di manutenzione: sistema di regolazione facilmente estraibile,
- pressione di funzionamento: 50 - 160 Pa.

11019199**BAP'SI TWIN 90 m³/h senza attacco - Bianco****Caratteristiche complementari**

- La bocchetta Bap'SI deve essere installato nelle stanze umide,
- la bocchetta deve essere posizionata nella parte alta di una parete verticale o a soffitto,
- la bocchetta deve essere accessibile e smontabile per la manutenzione ordinaria,
- possibilità di fissaggio con apposita manichetta di collegamento a canali flessibili D80 e D125
- possibilità di fissaggio con viti

Accessori

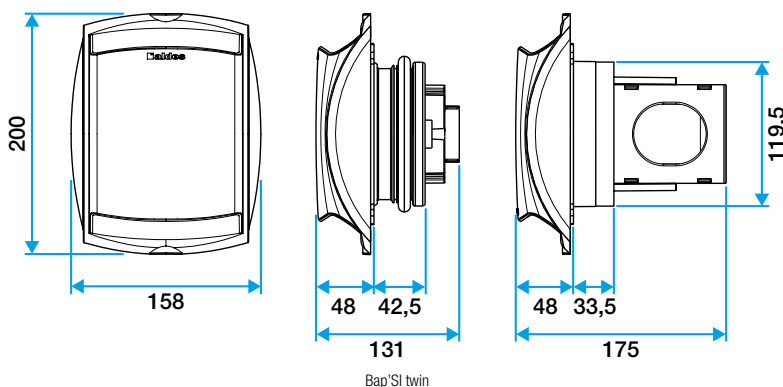
Designazioni	Articoli
Fusto Ø 125 mm	11019023
Fusto Ø 100	11019025
Guarnizione in schiuma per tappi	11019049
Piastra di ristrutturazione a vite per Bap'SI e Bahia Curve - Bianco	11019054
Piastra di chiusura per rinnovo per bocche - Bianco	11034108
Manicotto a spalla in lamiera Ø 125 mm	11012220
Manicotto a tre zampe in lamiera Ø 125 mm	11012252
Bocchettone a tre alette Ø 100 mm	11012253
Manicotto lamiera Ø 100 mm	11012256

Dati generali

Articoli	Materiale principale	Colore
11019199	Plastica	Bianco

Dati dimensionali

Articoli	H (mm)	L (mm)	Ø raccordo (mm)
11019199	200	48	Sans fût

**Dati aerulici**

Articoli	Portata base (m³/h)	Portata nominale (m³/h)	Portata regolazione di fabbrica (m³/h)	Intervallo di pressione (Pa)
11019199	90	90	90	50-160

Dati acustici

Articoli	Lw a 136 Pa (dB(A))
11019199	49