

11052292

BIM2 300 Bianco - D125

Bocchetta di estrazione e immissione circolare in alluminio verniciata RAL 9010 opaco 30% con alette centrali dritte.

BIM2 300 D125



Bocchetta BIM2 300

PLUS DEL PRODOTTO

- Design industriale
- Semplicità di installazione
- Finitura di qualità

Principi di funzionamento

Bocchetta di estrazione e immissione circolare in alluminio verniciata RAL 9010 opaco 30% con alette centrali dritte o inclinate a 90°. Disponibile nei diametri 125, 160 e 200 con manichetta di collegamento circolare e guarnizione di tenuta.

Descrizione del prodotto

Bocchetta di estrazione e immissione circolare in alluminio verniciata RAL 9010 opaco 30% con alette centrali dritte. Disponibile nei diametri 125, 160 e 200 con manichetta di collegamento circolare e guarnizione di tenuta.

Posa in opera

- posizionamento a muro o a soffitto,
- nel montaggio a soffitto si dovrà obbligatoriamente installare il cavo di sicurezza in dotazione.

Argomentario dell'articolo

- Bocca in alluminio iniettato con finitura BIM2 300 molto bella
- Finitura in vernice epossidica, colore bianco RAL 9010 opaco al 30%
- Utilizzo persoffieria a parete aeraulica e ripresa a parete aeraulica o soffitto
- D125
- Guarnizione di tenuta
- Fissaggio con clips nel manicotto metallico dedicato (disponibile come accessorio). L'uso del manicotto Aldes è indispensabile per un'installazione sicura. Questo manicotto è dotato di linguette per un'installazione rapida «quarto di giro», adatto a soffitti di tipo BA13 o in staffa.
- Durante l'installazione a soffitto, è indispensabile utilizzare il cavo di sicurezza fornito

Caratteristiche principali

- finitura in tinta epossidica, bianco RAL 9010 opaco 30%,
- manichetta di collegamento con condotto rigido o flessibile con fissaggio tramite clip
- guarnizione di tenuta per evitare trafileanti

Caratteristiche complementari

- installazione a parete o a soffitto con cavo di sicurezza per evitare cadute in fase di installazione e manutenzione
- progettata sia per l'immissione che per l'estrazione

Accessori

Designazioni	Articoli
Manicotto BIM 125	11053352
Manicotto a spalla in lamiera Ø 125 mm	11012220
Manicotto a tre zampe in lamiera Ø 125 mm	11012252

Dati generali

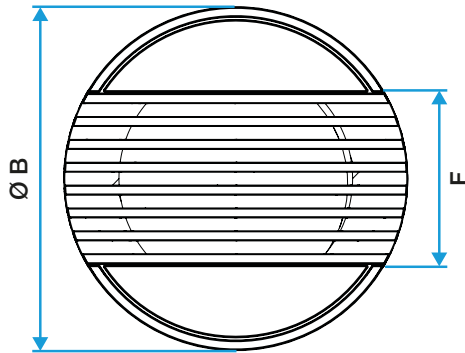
Articoli	Materiale principale	Tipo di finitura	Colore
11052292	Alluminio	Vernice epossidica	Bianco

11052292

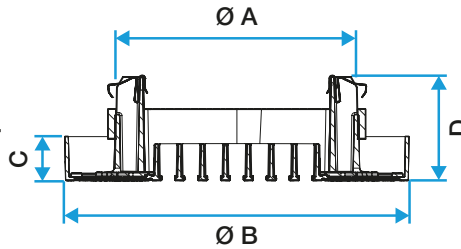
BIM2 300 Bianco - D125

Dati dimensionali

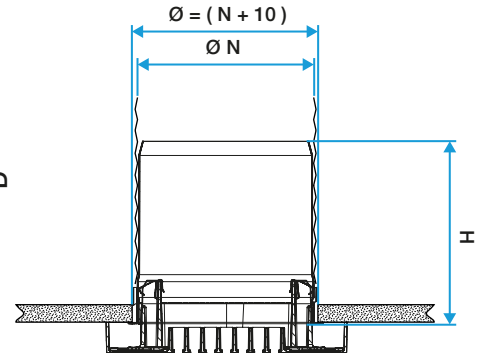
Articoli	C (mm)	D (mm)	F (mm)	H (mm)	Ø A (mm)	Ø B (mm)	Ø N (mm)	Ø raccordo (mm)
11052292	22	52	86	130	122	172	125	125



Bocchetta BIM2 300 - Vista frontale



Bocchetta BIM2 300 - Vista laterale



Bocchetta BIM2 300 con manicotto metallico

Dati aerulici

Articoli	Portata comfort per Lp 10 A < 35 dB(A) (m³/h)
11052292	100

Installazione

