

# 11052293

## BIM2 300 Bianco - D160

Bocchetta di estrazione e immissione circolare in alluminio verniciata RAL 9010 opaco 30% con alette centrali dritte.

BIM2 300 D160



Bocchetta BIM2 300

### PLUS DEL PRODOTTO

- Design industriale
- Semplicità di installazione
- Finitura di qualità

### Principi di funzionamento

Bocchetta di estrazione e immissione circolare in alluminio verniciata RAL 9010 opaco 30% con alette centrali dritte o inclinate a 90°. Disponibile nei diametri 125, 160 e 200 con manichetta di collegamento circolare e guarnizione di tenuta.

### Descrizione del prodotto

Bocchetta di estrazione e immissione circolare in alluminio verniciata RAL 9010 opaco 30% con alette centrali dritte. Disponibile nei diametri 125, 160 e 200 con manichetta di collegamento circolare e guarnizione di tenuta.

### Posa in opera

- posizionamento a muro o a soffitto,
- nel montaggio a soffitto si dovrà obbligatoriamente installare il cavo di sicurezza in dotazione.

### Argomentario dell'articolo

- Bocca di alluminio iniettato di finitura molto fine BIM2 300
- Finitura in vernice epossidica, colore bianco RAL 9010 opaco 30%
- Utilizzo in soffiaggio in posizione murale e in presa in posizione murale o a soffitto
- D160
- Guarnizione di tenuta
- Fissaggio tramite clip nel manicotto metallico dedicato (disponibile come accessorio). L'uso del manicotto Aldes è indispensabile per un'installazione sicura. Questo manicotto è dotato di linguette per un'installazione rapida «quarto di giro», adatta a soffitti in tipo BA13 o staffa.
- Nell'installazione a soffitto, è indispensabile utilizzare il cavo di sicurezza fornito

### Caratteristiche principali

- finitura in tinta epossidica, bianco RAL 9010 opaco 30%,
- manichetta di collegamento con condotto rigido o flessibile con fissaggio tramite clip
- guarnizione di tenuta per evitare trafiletti

### Caratteristiche complementari

- installazione a parete o a soffitto con cavo di sicurezza per evitare cadute in fase di installazione e manutenzione
- progettata sia per l'immissione che per l'estrazione

### Accessori

Designazioni	Articoli
Boccola BIM 160	11053353
Manicotto a tre linguette Ø 160 mm	11012254

### Dati generali

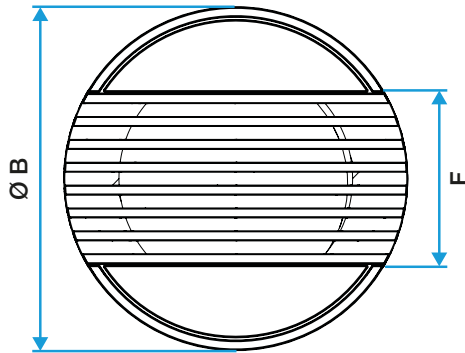
Articoli	Materiale principale	Tipo di finitura	Colore
11052293	Alluminio	Vernice epossidica	Bianco

# 11052293

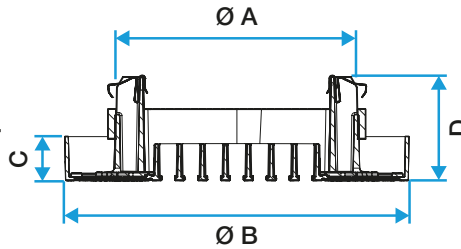
BIM2 300 Bianco - D160

## Dati dimensionali

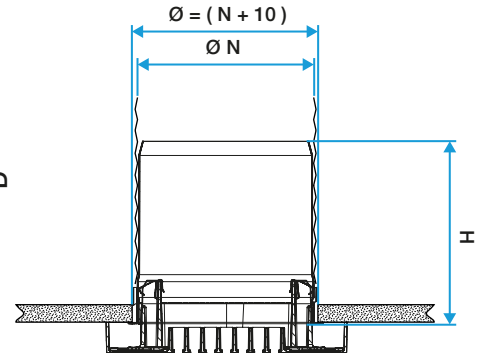
Articoli	C (mm)	D (mm)	F (mm)	H (mm)	Ø A (mm)	Ø B (mm)	Ø N (mm)	Ø raccordo (mm)
11052293	22	52	120	127	157	213	160	160



Bocchetta BIM2 300 - Vista frontale



Bocchetta BIM2 300 - Vista laterale



Bocchetta BIM2 300 con manicotto metallico

## Dati aerulici

Articoli	Portata comfort per Lp 10 A < 35 dB(A) (m³/h)
11052293	150

## Installazione

