

11052294

BIM2 300 Bianco - D200

Bocchetta di estrazione e immissione circolare in alluminio verniciata RAL 9010 opaco 30% con alette centrali dritte.

BIM2 300 D200



Bocchetta BIM2 300

PLUS DEL PRODOTTO

- Design industriale
- Semplicità di installazione
- Finitura di qualità

Principi di funzionamento

Bocchetta di estrazione e immissione circolare in alluminio verniciata RAL 9010 opaco 30% con alette centrali dritte o inclinate a 90°. Disponibile nei diametri 125, 160 e 200 con manichetta di collegamento circolare e guarnizione di tenuta.

Descrizione del prodotto

Bocchetta di estrazione e immissione circolare in alluminio verniciata RAL 9010 opaco 30% con alette centrali dritte. Disponibile nei diametri 125, 160 e 200 con manichetta di collegamento circolare e guarnizione di tenuta.

Posa in opera

- posizionamento a muro o a soffitto,
- nel montaggio a soffitto si dovrà obbligatoriamente installare il cavo di sicurezza in dotazione.

Argomentario dell'articolo

- Bocca in alluminio con finitura iniettata BIM2 300
- Finitura inverniciatura epossidica, colore bianco RAL 9010 opaco 30%
- Utilizzo in soffiaggio in posizione murale e in presa in posizione murale o a soffitto
- Diametro 200
- Guarnizione di tenuta
- Fissaggio con clips nell'apposito manicotto metallico (disponibile come accessorio). L'uso del manicotto Aldes è indispensabile per un'installazione sicura. Questo manicotto è dotato di staffe per un'installazione rapida «a quarto di giro», adatta a soffitti tipo BA13 o in staffa.
- Nell'installazione a soffitto, è imperativo utilizzare il cavo di sicurezza fornito

Caratteristiche principali

- finitura in tinta epossidica, bianco RAL 9010 opaco 30%,
- manichetta di collegamento con condotto rigido o flessibile con fissaggio tramite clip
- guarnizione di tenuta per evitare trafileamenti

Caratteristiche complementari

- installazione a parete o a soffitto con cavo di sicurezza per evitare cadute in fase di installazione e manutenzione
- progettata sia per l'immissione che per l'estrazione

Accessori

Designazioni	Articoli
Polso BIM 200	11053354

Dati generali

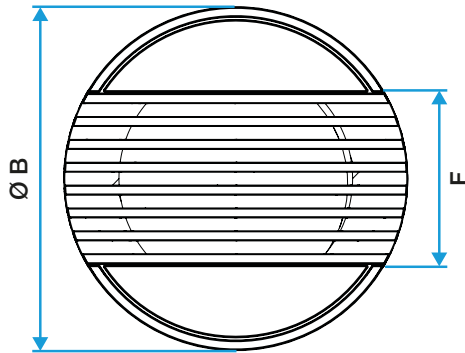
Articoli	Materiale principale	Tipo di finitura	Colore
11052294	Alluminio	Vernice epossidica	Bianco

11052294

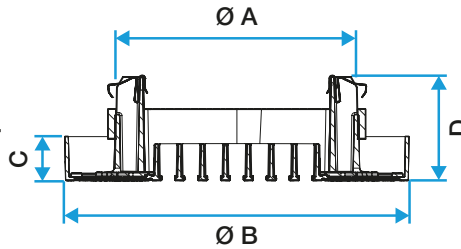
BIM2 300 Bianco - D200

Dati dimensionali

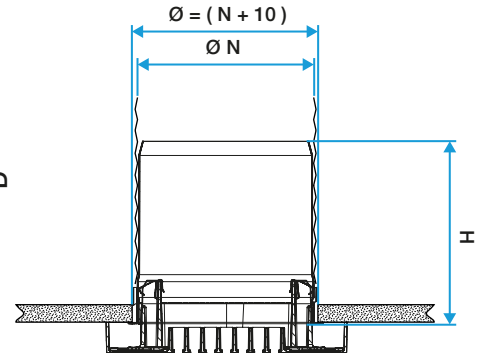
Articoli	C (mm)	D (mm)	F (mm)	H (mm)	Ø A (mm)	Ø B (mm)	Ø N (mm)	Ø raccordo (mm)
11052294	22	52	136	127	172	253	200	200



Bocchetta BIM2 300 - Vista frontale



Bocchetta BIM2 300 - Vista laterale



Bocchetta BIM2 300 con manicotto metallico

Dati aerulici

Articoli	Portata comfort per Lp 10 A < 35 dB(A) (m³/h)
11052294	230

Installazione

