

11022061

BIO Design Ø 125 mm - Bianco

La gamma di bocchette BIP e BIO è adatta sia in immissione che in estrazione. Sono disponibili diverse forme e design.



Griglia BIP D 80 e D 125 mm

PLUS DEL PRODOTTO

- BIO : costituita da due parti ad incastro che permettono due modalità di funzionamento: immissione «diritta» per installazione in parete, oppure immissione a 90°
- BIO DESIGN : ad alette orientabili e rotazione a 360°
- Si adatta a tutte le manichette di collegamento

Principi di funzionamento

La gamma di bocchette BIP e BIO è adatta sia in immissione che in estrazione. Sono disponibili diverse forme e design.

Descrizione del prodotto

BIP e BIO sono bocchette in polistirene disponibili in tre taglie D80, D100 e D125 e con diversi formati estetici.

Posa in opera

- Tubo D125 mm da abbinare al montaggio BIO Design D125 mm,
- Fissaggio tramite innesto su manicotto in lamiera.

Argomentario dell'articolo

- Bocche in plastica per aspirazione (BIP) e immissione (BIO Design).
- Ø 125 barile richiesto per il montaggio del bocchino quadrato BIO Design Ø 125.
- Collare a tridente per l'installazione su cartongesso: - Ø 80 mm: BIP, BIO Design, BAHIA Curve, Bap'SI, - Ø 125 mm: BIP e BIO Design con barile Ø 125 mm, BAHIA Curve, Bap'SI, hygro Ø 125/80 mm: BAHIA Curve.
- Collare volante: - Ø 80 mm solamente, - composizione: 1 flangia + 3 prolunghe, - fornito con rondella di bloccaggio, - prolunghe vendute separatamente per aumentare l'altezza.

Caratteristiche principali

- Adatte sia per estrazione che per immissione
- Materiale di costruzione: polistirene
- Disponibile nei diametri Ø80mm, Ø100mm e Ø125mm

Caratteristiche complementari

- BIO : costituita da due parti ad incastro che permettono due modalità di funzionamento: immissione «diritta» per installazione in parete, oppure immissione a 90°
- BIO DESIGN : ad alette orientabili e rotazione a 360° • Installazione a parete o a soffitto
- Compatibile con canali Optiflex, Minigaine e Algain

Accessori

Designazioni	Articoli
Manichetta tridente Ø 125 mm	11033007
Set di 3 tappi per griglia fissa in plastica BIO Design D da 80 mm - Bianco	11022063

Dati generali

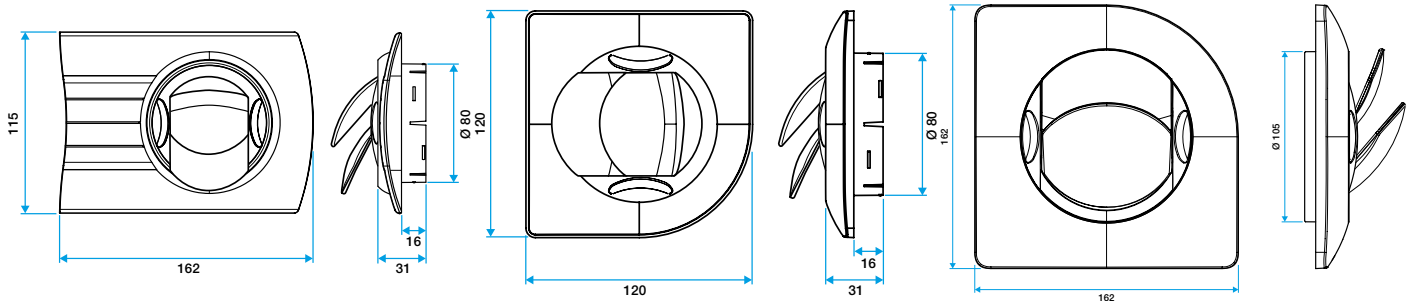
Articoli	Colore
11022061	Bianco

11022061

BIO Design Ø 125 mm - Bianco

Dati dimensionali

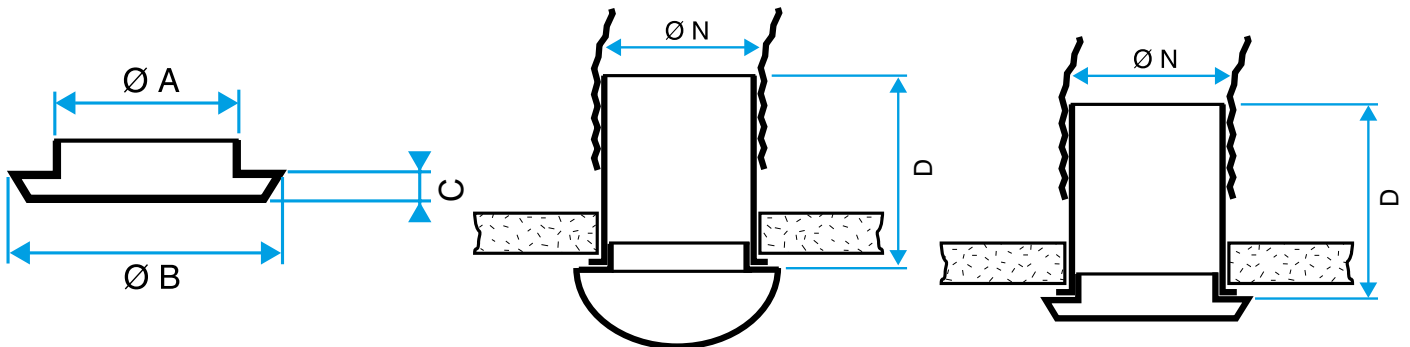
Articoli	H (mm)	I (mm)	L (mm)	Ø raccordo (mm)
11022061	162	162	31	125



Griglia BIO Design rettangolare D 80 mm

Griglia BIO Design quadrato D 80 mm

Griglia BIO Design quadrato D 125 mm



Bocchetta BIP sola

Bocchetta BIP sola

Bocchetta BIP con manichetta