

## Centrale di trattamento dell'aria

### 22501210

#### Batteria ad acqua calda V2 - 4000mc/h

Batteria di post-trattamento ad acqua calda per installazione a canale.



#### PLUS DEL PRODOTTO

- unicamente per riscaldamento aria,
- versatile, applicabile a qualsiasi unità ventilante,
- sezione di scambio termico con tubi in rame e alette in alluminio.

#### Principi di funzionamento

Batteria di post-trattamento ad acqua calda per installazione a canale.

#### Descrizione del prodotto

Batteria di post-trattamento ad acqua calda per installazione a canale. Struttura di contenimento con raccordi circolari.

#### Campi di applicazione

Condomini, Case singole, Nuovo, Ristrutturazione, Locali del terziario

#### Posa in opera

- installazione a canale,
- direttamente accoppiabile a canali circolari.

#### Argomentario dell'articolo

- Batteria ad acqua calda per portate da 150 a 4000 mc/h
- Sezione di scambio termico con tubi in rame e alette in alluminio
- Raccordo di adattamento tondo/quadro in lamiera zincata
- Collarini frontali maschio

#### Caratteristiche principali

- unicamente per riscaldamento aria,
- versatile, applicabile a qualsiasi unità ventilante,
- sezione di scambio termico con tubi in rame e alette in alluminio.

#### Caratteristiche complementari

- raccordo di adattamento tondo/quadro in lamiera zincata,
- direttamente accoppiabile a canali circolari,
- collarini frontali maschio.

#### Servizi associati

Messa in servizio

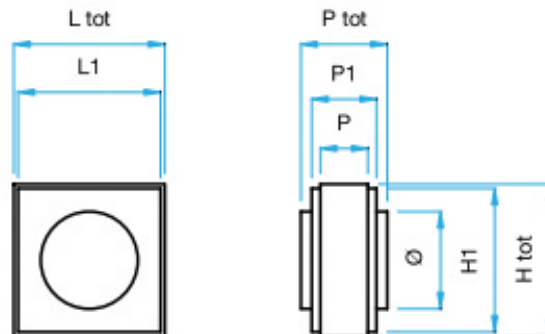
## Centrale di trattamento dell'aria

**22501210**

Batteria ad acqua calda V2 - 4000mc/h

## Dati dimensionali

Articoli	$\emptyset$ (mm)
22501210	560



## Dati aerulici

Articoli	Perdita di carico aria a 40/35 (Pa)
22501210	20