

11098123

C 45° GALVA+joint - Ø 160 mm embossed

Il gomito a 45° con guarnizione permette di cambiare la direzione di una rete galvanizzata di 45° garantendo una tenuta di classe C.

Gomito 45° con giunti



Gomito a 45° con guarnizione

PLUS DEL PRODOTTO

- *posa in opera semplice e veloce*
- *tenuta classe C*
- *finitura estetica della rete*

Descrizione del prodotto

Il gomito a 45° con guarnizione permette di cambiare la direzione di una rete galvanizzata di 45°, garantendo al tempo stesso una tenuta di classe C. Fino al diametro 200, i gomiti sono imbutiti, dal diametro 250 al diametro 560, invece, sono a settori.

Posa in opera

- per incastrare/disincastrare l'accessorio, basta ruotarlo leggermente,
- poiché la tenuta è garantita dalla guarnizione ALDES, non occorre aggiungere né mastice, né nastro adesivo,
- si consiglia di continuare a utilizzare delle viti autoperforanti, in particolare se l'installazione avviene in verticale,
- risparmio di tempo rispetto a una rete con accessori standard del 20% (risparmio minimo compreso tra 15 s e 30 s per raccordo nei diametri da 125 a 315, ossia un risparmio di 30 s - 60 s per accessorio di tale intervallo di diametri),
- gli accessori per guarnizioni ALDES sono appositamente pensati per garantire un incastro/disincaastro semplice. La gamma ALDES, pur garantendo una classe di tenuta C, è caratterizzata da una bassa coppia di incastro.

Argomentario dell'articolo

Applicazione:

- Cambio di direzione stagna a 45° di un sistema di ventilazione terziario o collettivo

Descrizione:

- Gomito a 45° con giunto a pressione in acciaio zincato diametro 160 mm

Caratteristiche principali

- gamma disponibile dal diametro 125 al diametro 560
- acciaio galvanizzato conforme alla norma EN 10346 che garantisce la regolarità del rivestimento
- temperatura di esercizio: da - 30°C a + 100°C
- resistenza all'invecchiamento (• 30 anni), ai raggi UV e all'ozono
- classificazione al fuoco M0
- classificazione di tenuta C secondo la norma NF EN 12237

Caratteristiche complementari

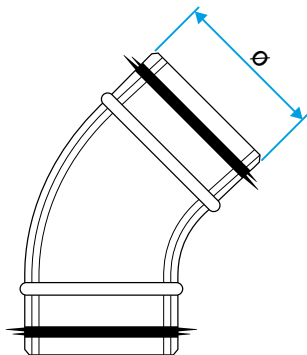
- per incastrare/disincastrare l'accessorio, basta ruotarlo leggermente
- poiché la tenuta è garantita dalla guarnizione ALDES, non occorre aggiungere né mastice, né nastro adesivo
- si consiglia di continuare a utilizzare delle viti autoperforanti, in particolare se l'installazione avviene in verticale
- risparmio di tempo rispetto a una rete con accessori standard del 20% (risparmio minimo compreso tra 15 s e 30 s per raccordo nei diametri da 125 a 315, ossia un risparmio di 30 s - 60 s per accessorio di tale intervallo di diametri)
- gli accessori per guarnizioni ALDES sono appositamente pensati per garantire un incastro/disincaastro semplice. La gamma ALDES, pur garantendo una classe di tenuta C, è caratterizzata da una bassa coppia di incastro

Dati generali

Articoli	Materiale principale
11098123	Acciaio galvanizzato

11098123**C 45° GALVA+joint - Ø 160 mm embossed****Dati dimensionali**

Articoli	Ø (mm)	Ø A (mm)
11098123	160	160



Schema di ingombro Gomito a 45° con guarnizione

Dati normativi

Articoli	Classificazione al fuoco
11098123	MO