

11071151

C.Aspir® Dynamic

La soluzione ideale per le grandi case.



Pack centrale C.Aspir® Dynamic

PLUS DEL PRODOTTO

- aspirazione ciclonica senza sacco,
- specifico per grandi case,
- display LED.

Descrizione del prodotto

Il Pack centrale C.Aspir® Dynamic è una soluzione di aspirazione centralizzata cablata per la casa singola che include un'unità centrale con display a LED e un set di accessori per la pulizia. La centrale C.Aspir® Dynamic è un'unità di aspirazione dotata di filtrazione ciclonica, conosciuta per le sue prestazioni e senza bisogno di sacchetto per la polvere.

Posa in opera

- collegamento delle prese e del battitappeti a bassa tensione (24 V),
- installazione della centrale: Garage, Locale tecnico, Cantina, armadio,
- scarico della centrale: da collegare a una rete di scarico che conduce l'aria viziata al

Caratteristiche principali

- Potenza del motore 1700 W,
- Massima depressione 3100 mm CE,
- Flusso massimo 289 m³/h,
- Efficienza di aspirazione 740 AW,
- Distanza massima tra la centrale e la presa più lontana: 155 metri lineari equivalenti in rete diametro 51 mm, 55 metri lineari equivalenti in rete diametro 44 mm,
- Avvio cablato,
- Connessione 24 V per il collegamento dello zoccolo raccogli briciole e delle prese di aspirazione,
- Filtrazione ciclonica: serbatoio da 28 litri (6 mesi a 1 anno di autonomia in uso normale),
- Sacchetto per l'aspirazione opzionale.

Caratteristiche complementari

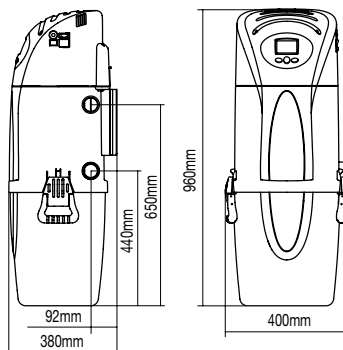
Distanza massima tra la centrale e la presa più lontana in caso di collegamento della centrale a una rete di scarico esterna: 127 metri equivalenti lineari in rete diametro 51 mm, 45 metri equivalenti lineari in rete diametro 44 mm.

Dati generali

Articoli	Tipo di avvio
11071151	Contatto 24V

11071151**C.Aspir® Dynamic****Dati dimensionali**

Articoli	H (mm)	L (mm)	L x A x P (mm)	P (mm)
11071151	960	400	400x960x380	380



Encombrement C.Aspir® Dynamic

Dati aerulici

Articoli	Portata max (m³/h)	Depressione massima (mmH2O)
11071151	289	3100

Dati acustici

Articoli	Livello di pressione acustica a 3 m (dB(A))
11071151	68

Dati elettrici

Articoli	Frequenza (Hz)	Alimentazione elettrica	Potenza max (kW)
11071151	50/60	Monofase	1,7

Installazione

Fixation murale de la centrale C.Aspir® Dynamic

Raccordement au réseau d'aspiration

Installation du boîtier de refoulement

Principio di funzionamento

Principe de fonctionnement de l'aspiration centralisée