

Bocchetta di estrazione a flusso singolo igroregolabile**11015086****C35 BAHIA® CURVE L 15-55/135 m³/h - Ø 125 mm corda - Bianco**

Bocchetta di estrazione igroregolabile per una portata in estrazione che si adatta al tasso di umidità dei locali viziati come bagni e cucina.



BOUCHE C35 BAHIA cordelette

PLUS DEL PRODOTTO

- Bocchetta igroregolabile disponibile nel diametro D125
- Disponibile versione senza attacco per utilizzare diametri di collegamento diversi (es. D100)
- Sistema igroregolabile per ridurre i consumi e adattare la ventilazione alle reali necessità

NORMATIVE & CONFORMITÀ

N. Identificazione QB37 : 05/02-CHY3-2266;05/02-CHY3-2267
 N. di avis technique : 14.5/17-2267;14.5/17-2266

Principi di funzionamento

Bahia è una bocchetta di estrazione all'interno della quale è inserito un dispositivo igroregolabile automatico e meccanico che garantisce una portata variabile in estrazione da locali viziati come bagni e cucine.

Descrizione del prodotto

Bahia è una bocchetta di estrazione all'interno della quale è inserito un dispositivo igroregolabile automatico e meccanico che garantisce una portata variabile in estrazione da locali viziati come bagni e cucine.

È possibile attivare una portata di punta tramite interruttore e cordicella.

Campi di applicazione

Condomini, Case singole, Nuovo, Ristrutturazione

Posa in opera

- BAHIA CURVE L deve essere installato in cucina,
- la bocca deve essere posizionata in cima a una parete verticale o a soffitto ad un'altezza di almeno 1,80 metri dal pavimento,
- la bocca deve essere accessibile e rimovibile con una distanza di almeno 20 cm tra il centro della bocca e le pareti adiacenti e non attaccata al condotto,
- il sigillo della bocca-condotto di connessione deve essere ottimale. Questa condizione si raggiunge con guarnizioni ad anello O e rinforzate da una manicotto. Un manicotto metallico verrà utilizzato nel caso di alloggi collettivi (manicotto in acciaio inossidabile obbligatorio in Gas VMC). Mentre un manicotto di plastica può essere utilizzato per le case individuali, vengono fissati direttamente (tramite raccordo) in: - un condotto semirigido o rigido Ø 125 mm con buona geometria, un manicotto metallico Ø 125 mm (codice 11012220),
- la bocca è fissata direttamente (attraverso una camicia, RT Flex, condotto rigido o semirigido). Questa condizione si raggiunge con guarnizioni ad anello O e rinforzate da una manicotto,
- le versioni con un fusto D da 80 mm sono fissate attraverso un raccordo nei manicotti, condotti rigidi o semirigidi,
- le versioni senza un fusto: fissate tramite clip su un fusto D da 125 mm (guarnizione Roll-In), D da 116 mm (guarnizione Roll-In) o D da 100 mm (guarnizione in schiuma),
- affinché le bocchette idroregolabili per cucina non girino quando viene utilizzato il flusso massimo, si consiglia di fissarle con due viti Ø 3,5 x 35 mm con due tasselli Ø 6 x 35 mm.
- Nel caso di implementazione di bocche a corda su soffitto o sopra un mobile, utilizzare un ritorno a corda (codice 11015001),
- NOTA: Per le bocchette idro-regolate azionate elettricamente, fornire una batteria alcalina da 9V, tipo 6LR61, nonché un pulsante standard (codice 11026011),
- le bocche idro-regolate operano nell'intervallo di pressione 80-160 Pa,
- le bocche di estrazione devono essere mantenute e controllate almeno una volta all'anno. È vietato collegare una cappa meccanica alla rete VMC (Art. 14 - decreto del 24 marzo 1982),
- Prima di sostituire una vecchia bocca con una nuova, fare una lettura della pressione e annotare il tipo di alloggio interessato.

Bocchetta di estrazione a flusso singolo igroregolabile

11015086

C35 BAHIA® CURVE L 15-55/135 m³/h - Ø 125 mm corda - Bianco

Argomentario dell'articolo

Applicazione:

- Bocchetta di estrazione idroregolabile per la cucina
- Dedicata per l'edilizia residenziale collettiva (nuova costruzione e ristrutturazione)

Descrizione:

- Fissaggio D 125 mm
- Portata base: 15/55 m³/h, portata massima 135 m³/h
- Umidità: 45/85%
- Campo di pressione: 80 a 160 Pa
- Controllo: cordicella
- Colore: bianco
- Guarnizione Roll-in
- Facilità di installazione

Caratteristiche principali

- numerosi accessori che consentono di soddisfare tutte le esigenze di installazione
- facilità di manutenzione: sistema di regolazione facilmente estraibile
- pressione di funzionamento: 80 - 160 Pa.

Caratteristiche complementari

- La bocchetta Bahial deve essere installato nelle stanze umide,
- la bocchetta deve essere posizionata nella parte alta di una parete verticale o a soffitto,
- la bocchetta deve essere accessibile e smontabile per la manutenzione ordinaria,
- possibilità di fissaggio con apposita manichetta di collegamento a canali flessibili D125
- possibilità di fissaggio con viti

Accessori

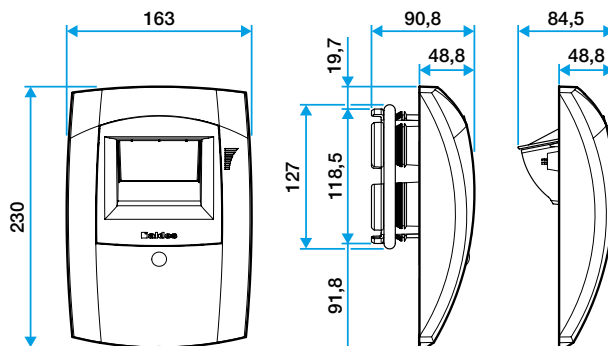
Designazioni	Articoli
Corda di ritorno per montaggio a soffitto	11015001
Anello fono per bocche Ø 125 mm	11019429
Manicotto a spalla in lamiera Ø 125 mm	11012220
Manicotto a tre zampe in lamiera Ø 125 mm	11012252
Piastra di rinnovamento a graffette per Bap'SI e Bahia Curve - Bianco	11019050
Piastra di ristrutturazione a vite per Bap'SI e Bahia Curve - Bianco	11019054

Dati generali

Articoli	Tipo di alloggio in Hygro B	Materiale principale	Tipo di comando	Tipo di alloggio	Colore
11015086	HygroB	Plastica	Cordicella	F5, F6, F7	Bianco

Dati dimensionali

Articoli	H (mm)	L (mm)	Ø raccordo (mm)
11015086	230	48,8	125



Bahia Curve L

Bocchetta di estrazione a flusso singolo igroregolabile

11015086C35 BAHIA® CURVE L 15-55/135 m³/h - Ø 125 mm corda - Bianco

Dati aeraulici

Articoli	Portata base (m ³ /h)	Portata di punta (m ³ /h)	Umidità relativa (%)	Intervallo di pressione (Pa)
11015086	15-55	135	45/85	80-160

Installazione



Mise en œuvre Bahia Curve L