

# 11040432

**CF1 Ø 150 mm (EI60S)**

La cartuccia tagliafuoco CF1/CF2 fa parte della gamma di valvole terminali tagliafuoco per edifici del settore terziario e industriale.

Cartuccia antincendio CF1 / CF2



Cartuccia tagliafuoco CF1/CF2

## PLUS DEL PRODOTTO

- disponibile in livello tagliafuoco 1h o 2h,
- ampie opportunità di installazione,
- ideale per ripristinare il livello tagliafuoco nelle reti di VMC.

## NORMATIVE & CONFORMITÀ

Numero verbale CE : 1396-CPD-0055

## Principi di funzionamento

Le cartucce tagliafuoco CF1/CF2 vanno inserite nella parte terminale del condotto tagliafuoco. In caso di incendio, le valvole terminali tagliafuoco si chiudono, impedendo a fuoco e fumi di diffondersi all'interno del condotto.

## Descrizione del prodotto

La cartuccia CF1/CF2 fa parte della gamma di valvole terminali tagliafuoco per edifici del settore terziario e industriale. Queste valvole terminali, disponibili in livello tagliafuoco 1h o 2h, permettono di ripristinare il grado tagliafuoco di una parete alla fine di un condotto aeraulico nelle reti di VMC.

## Posa in opera

- possibili installazioni:
  - all'interno della guaina nei passanti del tramezzo tagliafuoco,
  - al termine della guaina, davanti alla bocchetta di ventilazione.
- l'asse della lama deve essere orizzontale o verticale.

## Argomentario dell'articolo

- Certificato CE secondo EN15650.
- Classe di resistenza al fuoco - CF1 = EI 60 S - (Ve Ho i o) sotto 300 Pa - CF2 = EI 120 S - (Ve Ho i o) sotto 300 Pa

## Caratteristiche principali

- certificato NF S 61937-1 e NF S 61937-5
- certificato CE secondo EN15650,
- classificazione della resistenza al fuoco:
  - CF1 = EI 60 S - (Ve Ho i o) sotto 300 Pa,
  - CF2 = EI 120 S - (Ve Ho i o) sotto 300 Pa.
- chiusura della valvola terminale mediante scoppio del fusibile termico.

## Accessori

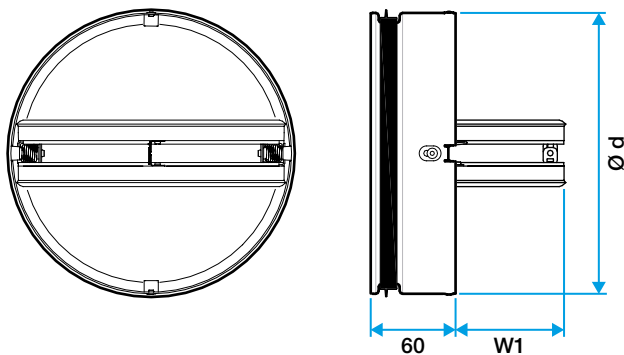
Designazioni	Articoli
Manicotto con finestra Ø 150 mm	11013123

**11040432**

CF1 Ø 150 mm (EI60S)

**Dati dimensionali**

Articoli	Ø (mm)
11040432	150



Ingombri (mm)