

11040436

CF2 Ø 125 mm (EI120S)

La cartuccia tagliafuoco CF1/CF2 fa parte della gamma di valvole terminali tagliafuoco per edifici del settore terziario e industriale.

Cartuccia antincendio CF1 / CF2



Cartuccia tagliafuoco CF1/CF2

PLUS DEL PRODOTTO

- disponibile in livello tagliafuoco 1h o 2h,
- ampie opportunità di installazione,
- ideale per ripristinare il livello tagliafuoco nelle reti di VMC.

NORMATIVE & CONFORMITÀ

Numero verbale CE : 1396-CPD-0055

Principi di funzionamento

Le cartucce tagliafuoco CF1/CF2 vanno inserite nella parte terminale del condotto tagliafuoco. In caso di incendio, le valvole terminali tagliafuoco si chiudono, impedendo a fuoco e fumi di diffondersi all'interno del condotto.

Descrizione del prodotto

La cartuccia CF1/CF2 fa parte della gamma di valvole terminali tagliafuoco per edifici del settore terziario e industriale. Queste valvole terminali, disponibili in livello tagliafuoco 1h o 2h, permettono di ripristinare il grado tagliafuoco di una parete alla fine di un condotto aeraulico nelle reti di VMC.

Posa in opera

- possibili installazioni:
 - all'interno della guaina nei passanti del tramezzo tagliafuoco,
 - al termine della guaina, davanti alla bocchetta di ventilazione.
- l'asse della lama deve essere orizzontale o verticale.

Argomentario dell'articolo

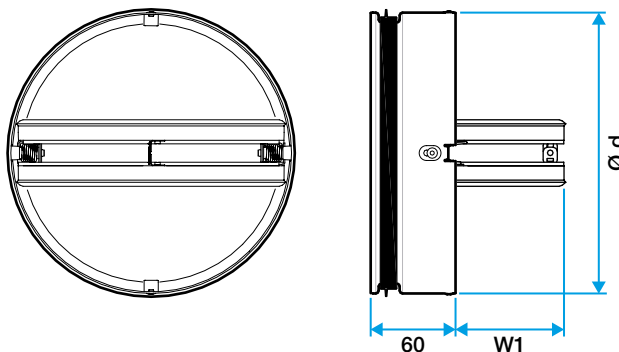
- Certificato CE secondo EN15650.
- Classe di resistenza al fuoco - CF1 = EI 60 S - (Ve Ho i o) sotto 300 Pa - CF2 = EI 120 S - (Ve Ho i o) sotto 300 Pa

Caratteristiche principali

- certificato NF S 61937-1 e NF S 61937-5
- certificato CE secondo EN15650,
- classificazione della resistenza al fuoco:
 - CF1 = EI 60 S - (Ve Ho i o) sotto 300 Pa,
 - CF2 = EI 120 S - (Ve Ho i o) sotto 300 Pa.
- chiusura della valvola terminale mediante scoppio del fusibile termico.

Dati dimensionali

Articoli	Ø (mm)
11040436	125



Ingombri (mm)

11040436

CF2 Ø 125 mm (EI120S)