

## 11044349

### COFANETTO ALIM 1 MOTORE OXYT LAME 2013

L'apertura per immissione di aria OXYTONE Lame 2013 garantisce un apporto di aria fresca in caso di incendio; il riarmo motorizzabile, inoltre, ne facilita la manutenzione.



OXYTONE LAME 2013 chiusa, in posizione attesa

#### PLUS DEL PRODOTTO

- può essere riarmata a distanza,
- apertura verso l'esterno,
- all'interno, GFAP 007 con corpo centrale smontabile.

#### Principi di funzionamento

OXYTONE Lame 2013 è un'apertura telecomandata a lame pensata per l'immissione di aria fresca. Si apre su ordine del CMSI. I contatti di inizio e fine corsa permettono di conoscerne la posizione e accertarne il corretto funzionamento.

#### Descrizione del prodotto

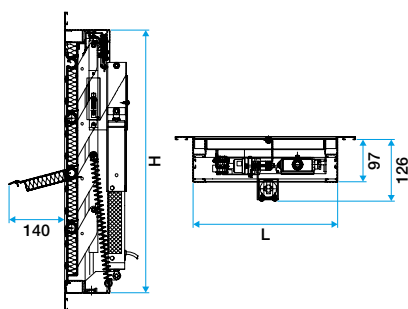
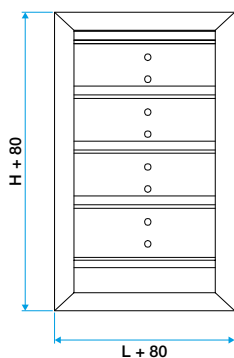
Le lame OXYTONE 2013 è un'apri-porta telecomandato, a lamelle, per un'applicazione di ingresso d'aria per il defumo. E' disponibile nelle dimensioni 330 x 600 / 475 x 350 a 1350 x 1100 / 1225 x 1350 per passi di 125 mm standard. E' disponibile nella versione isolata e/o con riarmo motorizzato.

#### Posa in opera

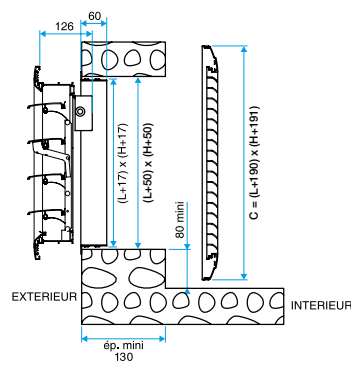
- mantenere sempre le lame in posizione orizzontale,
- progettato per l'installazione all'esterno della facciata:
  - su pareti metalliche,
  - su pareti in cemento (consigliato il controtelaio).
- possibilità di installare le lame OXYTONE 2013 su pareti di legno grazie a un kit di adattamento.

**11044349****COFANETTO ALIM 1 MOTORE OXYT LAME 2013****Caratteristiche principali**

- otturatore meccanico costituito da un telaio in alluminio (finitura anodizzata naturale) in cui ruotano delle lame orizzontali con la stessa finitura del telaio,
- versione ISOLATA con lame rivestite di polistirolo espanso M1 ( $K=1,55 \text{ W/m}^2\text{C}$ ) da 23 mm, chiuse in scatola PVC,
- meccanismo di scatto:
  - tiranteria collegata a una molla sul retro delle lame,
  - raccordo elettrico tramite apposita scatola.
- con attivazione telecomandata a emissione (3,5 W) o rottura di corrente (1,6 W), 24 o 48 V,
- riarmo manuale (standard) o elettrico 24 V (opzionale, montato di fabbrica o in cantiere),
- contatti di segnalazione fine e inizio corsa disponibili in opzione. Possono essere raddoppiati.



Ingombri (mm)



Ingombri con GFAP 007 (mm)

- Ingombri OXYTONE LAME 2013:

- misure nominali:  $L \times H$ ,
- misure riserva con controtelaio ancorato:  $(L+50) \times (H+50)$ ,
- misure riserva senza controtelaio:  $(L+5) \times (H+5)$ .

- Ingombri con GFAP

- misure nominali GFAP 007:  $X \times Y$ ,
- selezione con controtelaio:  $X = L$   
 $Y = H$ ,
- selezione senza controtelaio:  $X = L - 45\text{mm}$   $Y = H - 45\text{mm}$ ,
- controllare che X e Y siano multipli di 25 mm.