

## 11093083

### CS 90° GALVA - D125

il raccordo a Y semplice a 90° permette di far confluire 2 ramificazioni di una rete galvanizzata a 90° l'una dentro l'altra.

Mutande Semplici 90°



Tubo di derivazione semplice 90°

### Descrizione del prodotto

Il raccordo a Y semplice a 90° permette di far confluire 2 ramificazioni di una rete galvanizzata a 90° l'una dentro l'altra. La sua forma aeraulica permette di limitare ampiamente le perdite di carico, in particolare in immissione.

### Posa in opera

- montaggio accessori facile a incastro: condotti femmina, accessori maschio,
- tenuta mediante aggiunta di mastice e/o nastro forato,
- fissaggio con il condotto tramite viti autoperforanti (da 4 a 6 a seconda del diametro).

### Argomentario dell'articolo

Applicazione:

- Accessorio che consente la confluenza di due rami di rete aeraulica dell'aria a 90° l'uno rispetto all'altro
- Forma aerodinamica che permette di limitare fortemente le perdite di carico, soprattutto in immissione

Descrizione:

- Gomito semplice a 90° in acciaio zincato diametro 125 mm

### Caratteristiche principali

- gamma disponibile dal diametro 80 al diametro 900
- acciaio galvanizzato conforme alla norma EN 10346 che garantisce la regolarità del rivestimento
- classificazione al fuoco M0

### Caratteristiche complementari

- montaggio accessori facile a incastro: condotti femmina, accessori maschio
- tenuta mediante aggiunta di mastice e/o nastro forato
- fissaggio con il condotto tramite viti autoperforanti (da 4 a 6 a seconda del diametro)

### Dati generali

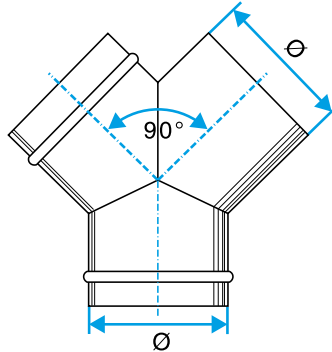
Articoli	Materiale principale
11093083	Acciaio galvanizzato

**11093083**

CS 90° GALVA - D125

**Dati dimensionali**

Articoli	Ø (mm)	Ø A (mm)
11093083	125	125



Schema di ingombro Tubo di derivazione semplice a 90°

**Dati normativi**

Articoli	Classificazione al fuoco
11093083	MO