

# 11022300

## DESIGN 100

DESIGN è una gamma di estrattori puntuali per installazione a parete che garantisce l'estrazione dagli ambienti viziati come bagni, lavanderia e cucina. Ha un funzionamento discontinuo che può essere regolato manualmente, temporizzato (T), attivato in funzione del tasso di umidità (H) oppure con un sensore di presenza (P).



DESIGNIO

### PLUS DEL PRODOTTO

- design ultrapiatto
- disponibile con rilevamento di presenza
- silenzioso: a partire da 26 dB(A)

### Principi di funzionamento

- Funzionamento manuale:
  - stop istantaneo
- Funzionamento con timer (modello T):
  - stop temporizzato,
  - pre-regolazione della temporizzazione da 2 a 30 minuti
- Funzionamento con sensore di umidità (modello H):
  - marcia e arresto temporizzati secondo il tasso di umidità pre-regolato
  - pre-regolazione della durata di funzionamento da 2 a 30 minuti
  - pre-regolazione del tasso di umidità tra 60% e 90%
- Funzionamento con sensore di presenza (modello P):
  - marcia e arresto temporizzati mediante rilevamento di presenza
  - distanza di rilevamento del sensore ottico: 1 - 4 metri
  - angolo di rilevamento del sensore ottico: 100°
  - pre-regolazione della durata di funzionamento da 2 a 30 minuti

### Descrizione del prodotto

Con gli estrattori DESIGN assicurarsi l'estrazione di aria viziata da locali come bagni, lavanderia e cucina con un funzionamento discontinuo attivato in base alle esigenze richieste. Disponibili nel diametro 100, 125 e 150 con 3 diverse tipologie di regolazione: manuale, temporizzata (T), con sensore di umidità (H) e sensore di presenza (P).

### Posa in opera

- fissaggio con 4 viti in dotazione,
- montaggio al muro o al soffitto
- lunghezza massima scarico: 2 m,
- ON/OFF modo di funzionamento manuale e temporizzato con interruttore,
- ingresso di aria fresca nella stanza grazie alla griglia di mandata aria o all'accorciamento della porta.

### Argomentario dell'articolo

- Applicazione:
  - Estrazione dei locali viziati; per installazione a parete aeraulica,
  - Estrazione forzata e discontinua.
- Descrizione:
  - Materiale: griglia anteriore e corpo in ABS,
  - Motore a basso livello di rumorosità,
  - Valvola di non ritorno, removibile dietro l'estrattore,
  - Funzionamento manuale,
  - Imballaggio in cartone .

### Caratteristiche principali

- Materiale: griglia di facciata e struttura in ABS
- Motorizzazione a basso livello sonoro
- Valvola di non ritorno removibile dietro all'estrattore
- Modalità di funzionamento disponibili:
  - manuale, temporizzato T, con sensore di umidità H, con sensore di presenza P

# 11022300

## DESIGN 100

### Caratteristiche complementari

- Fissaggio con 4 viti (in dotazione)
- Montaggio al muro o al soffitto
- Temperatura max dell'aria estratta: 40°C

### Composizione dei kit

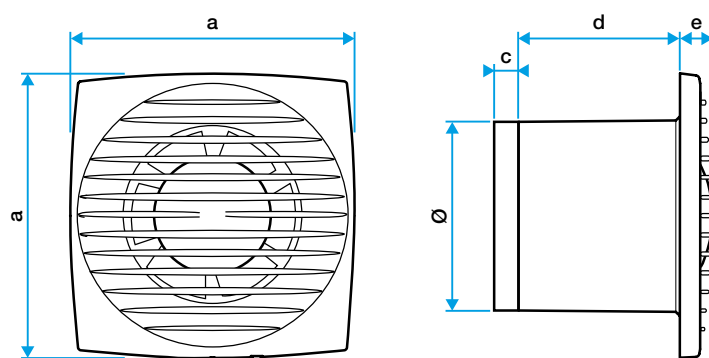
- vite e tassello di fissaggio;

### Dati generali

Articoli	Spessore in appoggio (mm)	Funzionamento	Temperatura max dell'aria estratta (°C)	Tipo di finitura	Tipo di motore
11022300	17	Attivazione e disattivazione manuale tramite interruttore	40	Bianco	AC

### Dati dimensionali

Articoli	A (mm)	C (mm)	D (mm)	E (mm)	H (mm)	L (mm)	P (mm)	Ø scarico (mm)	Peso (kg)
11022300	150	13,5	85	17	150	150	115,5	100	0,56



Encombrement en mm

### Dati aeraulici

Articoli	Portata max (m³/h)
11022300	70

### Dati acustici

Articoli	Pressione acustica a 3 m (dB(A))
11022300	26

### Dati elettrici

Articoli	Frequenza (Hz)	Intensità di protezione (A)	Tensione (V)	Potenza max (W)
11022300	50	2	230	5,6

### Dati normativi

Articoli	Classe dell'isolamento elettrico
11022300	Classe 2

### Curve

Curva aerodinamica DESIGN 100