

11022304

DESIGN 125

DESIGN è una gamma di estrattori puntuali per installazione a parete che garantisce l'estrazione dagli ambienti viziati come bagni, lavanderia e cucina. Ha un funzionamento discontinuo che può essere regolato manualmente, temporizzato (T), attivato in funzione del tasso di umidità (H) oppure con un sensore di presenza (P).



DESIGNO

PLUS DEL PRODOTTO

- design ultrapiatto
- disponibile con rilevamento di presenza
- silenzioso: a partire da 26 dB(A)

Principi di funzionamento

- Funzionamento manuale:
 - stop istantaneo
- Funzionamento con timer (modello T):
 - stop temporizzato,
 - pre-regolazione della temporizzazione da 2 a 30 minuti
- Funzionamento con sensore di umidità (modello H):
 - marcia e arresto temporizzati secondo il tasso di umidità pre-regolato
 - pre-regolazione della durata di funzionamento da 2 a 30 minuti
 - pre-regolazione del tasso di umidità tra 60% e 90%
- Funzionamento con sensore di presenza (modello P):
 - marcia e arresto temporizzati mediante rilevamento di presenza
 - distanza di rilevamento del sensore ottico: 1 - 4 metri
 - angolo di rilevamento del sensore ottico: 100°
 - pre-regolazione della durata di funzionamento da 2 a 30 minuti

Descrizione del prodotto

Con gli estrattori DESIGN assicurarsi l'estrazione di aria viziata da locali come bagni, lavanderia e cucina con un funzionamento discontinuo attivato in base alle esigenze richieste. Disponibili nel diametro 100, 125 e 150 con 3 diverse tipologie di regolazione: manuale, temporizzata (T), con sensore di umidità (H) e sensore di presenza (P).

Posa in opera

- fissaggio con 4 viti in dotazione,
- montaggio al muro o al soffitto
- lunghezza massima scarico: 2 m,
- ON/OFF modo di funzionamento manuale e temporizzato con interruttore,
- ingresso di aria fresca nella stanza grazie alla griglia di mandata aria o all'accorciamento della porta.

Argomentario dell'articolo

- Applicazione:
 - Estrazione dei locali viziati; per installazione a parete aeraulica,
 - Estrazione forzata e discontinua.
- Descrizione:
 - Materiale: griglia anteriore e corpo in ABS,
 - Motore a basso livello di rumorosità,
 - Valvola di non ritorno, removibile dietro l'estrattore,
 - Funzionamento manuale,
 - Imballaggio in cartone .

Caratteristiche principali

- Materiale: griglia di facciata e struttura in ABS
- Motorizzazione a basso livello sonoro
- Valvola di non ritorno removibile dietro all'estrattore
- Modalità di funzionamento disponibili:
 - manuale, temporizzato T, con sensore di umidità H, con sensore di presenza P

11022304

DESIGN 125

Caratteristiche complementari

- Fissaggio con 4 viti (in dotazione)
- Montaggio al muro o al soffitto
- Temperatura max dell'aria estratta: 40°C

Composizione dei kit

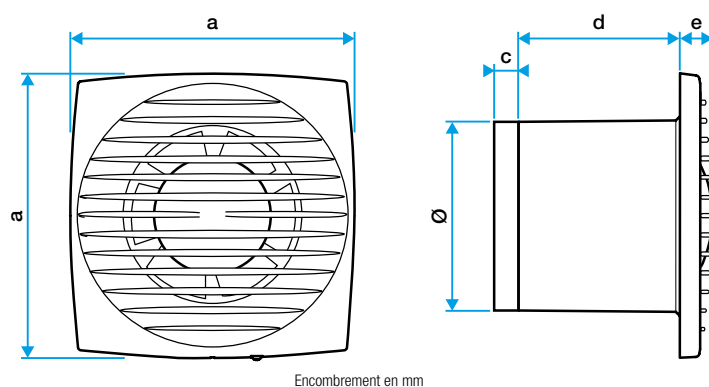
- viti e tassello di fissaggio;

Dati generali

Articoli	Spessore in appoggio (mm)	Funzionamento	Temperatura max dell'aria estratta (°C)	Tipo di finitura	Tipo di motore
11022304	17	Attivazione e disattivazione manuale tramite interruttore	40	Bianco	AC

Dati dimensionali

Articoli	A (mm)	C (mm)	D (mm)	E (mm)	H (mm)	L (mm)	P (mm)	Ø scarico (mm)	Peso (kg)
11022304	176	13,5	87	17	176	176	117,5	125	0,73



Dati aerulici

Articoli	Portata max (m³/h)
11022304	115

Dati acustici

Articoli	Pressione acustica a 3 m (dB(A))
11022304	31

Dati elettrici

Articoli	Frequenza (Hz)	Intensità di protezione (A)	Tensione (V)	Potenza max (W)
11022304	50	2	230	9,3

Dati normativi

Articoli	Classe dell'isolamento elettrico
11022304	Classe 2

Curve

Curva aerodinamica DESIGN 125