

Ventilazione a doppio flusso

22501122

DFE ED 1600

Unità di ventilazione meccanica controllata a doppio flusso con recupero di calore ideale per locali del settore terziario e dell'industria.



PLUS DEL PRODOTTO

- 9 taglie disponibili da 500 fino a 5000 m3/h
- attacchi configurabili in fase di installazione
- plug & play

Principi di funzionamento

Unità di ventilazione permanente con il recupero del calore dall'aria estratta per preriscaldare l'aria in entrata. L'aria ricambiata viene filtrata in ingresso e in uscita dai locali.

Descrizione del prodotto

Unità di ventilazione meccanica controllata per il settore terziario e l'industria. Gamma con portate da 500 a 5000 m3/h. Telaio realizzato con profili di alluminio e pannelli sandwich (lamiera pre-verniciata esterna, lamiera zincata interna) con isolamento termico/acustico in lana di roccia. Configurazione orizzontale per posizionamento a soffitto/pavimento e verticale per posizionamento a parete/pavimento. Possibilità di modificare, anche in cantiere, l'orientamento dei pannelli.

Campi di applicazione

Nuovo, Ristrutturazione, Locali del terziario

Posa in opera

- Orizzontale a soffitto,
- Orizzontale a pavimento,
- Verticale a pavimento,
- Versione per esterno con tettuccio parapiovvia

Argomentario dell'articolo

- 9 taglie disponibili da 500 fino a 5000 m3/h,
- Attacchi configurabili in fase di installazione,
- Plug & Play,
- Motori brushless EC, accoppiati a ventilatori a pale rovesce,
- Scambiatore in alluminio a flussi incrociati in controcorrente,
- Telaio portante in profili di alluminio e pannelli in acciaio zincato a doppia parete con isolamento di 25 mm in fibra minerale,
- Verniciatura epossidica esterna,
- Filtro immissione ePM1 70% (F7), filtro estrazione ePM10 50% (M5),
- Funzionamento a velocità costante (3 velocità configurabili),
- By-pass 100% automatico,
- Pannello di controllo a bordo macchina,
- Comando remoto con funziona on/off, selezione della velocità, stato del by-pass, stato filtri, stato funzione antigelo,
- Disponibile anche con elettronica evoluta e comando LCD.

Caratteristiche principali

- 9 taglie disponibili da 500 fino a 5000 m3/h,
- attacchi configurabili in fase di installazione,
- plug & play,
- motori brushless EC, accoppiati a ventilatori a pale rovesce,
- scambiatore in alluminio a flussi incrociati in controcorrente.

Ventilazione a doppio flusso

22501122

DFE ED 1600

Caratteristiche complementari

- telaio portante in profili di alluminio e pannelli in acciaio zincato a doppia parete con isolamento di 25 mm in fibra minerale,
- verniciatura epossidica esterna,
- filtro immissione ePM1 70% (F7), filtro estrazione ePM10 50% (M5),
- funzionamento a velocità costante (3 velocità configurabili),
- by-pass 100% automatico,
- pannello di controllo a bordo macchina,
- comando remoto con funziona on/off, selezione della velocità, stato del by-pass, stato filtri, stato funzione antigelo,
- disponibile anche con elettronica evoluta e comando LCD.

Consumabili

Designazioni	Articoli
Filtro immissione F7 - DFE ED 1200/1600	22501151
Filtro estrazione M5 - DFE ED 1200/1600	22501161

Servizi associati

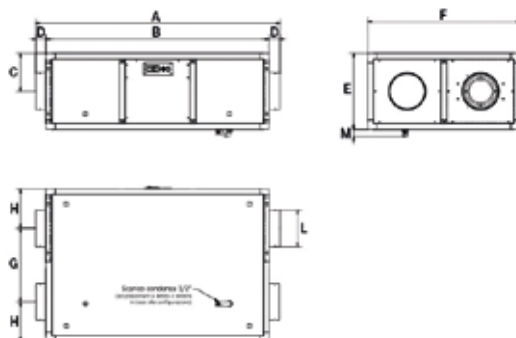
Messa in servizio

Dati generali

Articoli	Spessore isolante (mm)	Filtri disponibili	Tipo di scambiatore	Tipo di motore	Tipo di girante	Intervallo di temperatura ambiente
22501122	25 mm	ePM1 70% (F7), ePM10 50% (M5)	controcorrente	brushless EC	pale rovesce	0 - 45°C

Dati dimensionali

Articoli	Ø (mm)	Ø raccordo (aria fresca o estrazione) (mm)	Ø raccordo (scarico o immissione) (mm)	Peso (kg)
22501122	315	315	315	188



Dati aerulici

Articoli	Portata minima	Portata max ErP (m³/h)	Portata max (m³/h)
22501122	121	1300	1790

Dati termici

Articoli	Rendimento max. dello scambiatore (%)
22501122	>73%

Ventilazione a doppio flusso

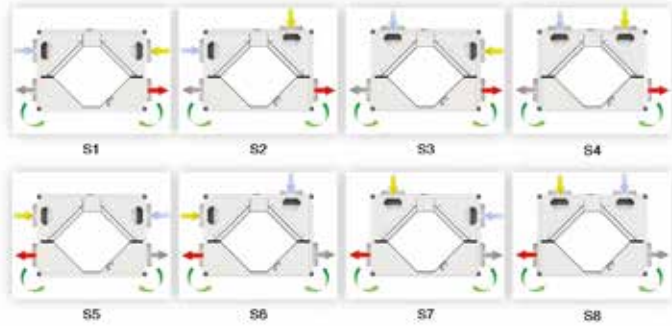
22501122

DFE ED 1600

Dati elettrici

Articoli	Frequenza (Hz)
22501122	50 Hz

Installazione



Curve

