

## Ventilazione a doppio flusso

### 22501127

#### DFE ED 5000

Unità di ventilazione meccanica controllata a doppio flusso con recupero di calore ideale per locali del settore terziario e dell'industria.



#### PLUS DEL PRODOTTO

- 9 taglie disponibili da 500 fino a 5000 m<sup>3</sup>/h
- attacchi configurabili in fase di installazione
- plug & play

#### Principi di funzionamento

Unità di ventilazione permanente con il recupero del calore dall'aria estratta per preriscaldare l'aria in entrata. L'aria ricambiata viene filtrata in ingresso e in uscita dai locali.

#### Descrizione del prodotto

Unità di ventilazione meccanica controllata per il settore terziario e l'industria. Gamma con portate da 500 a 5000 m<sup>3</sup>/h. Telaio realizzato con profili di alluminio e pannelli sandwich (lamiera pre-vernicciata esterna, lamiera zincata interna) con isolamento termico/acustico in lana di roccia. Configurazione orizzontale per posizionamento a soffitto/pavimento e verticale per posizionamento a parete/pavimento. Possibilità di modificare, anche in cantiere, l'orientamento dei pannelli.

#### Campi di applicazione

Nuovo, Ristrutturazione, Locali del terziario

#### Posa in opera

- Orizzontale a soffitto,
- Orizzontale a pavimento,
- Verticale a pavimento,
- Versione per esterno con tettuccio parapiovvia

#### Argomentario dell'articolo

- 9 taglie disponibili da 500 fino a 5000 m<sup>3</sup>/h,
- Attacchi configurabili in fase di installazione,
- Plug & Play,
- Motori brushless EC, accoppiati a ventilatori a pale rovesce,
- Scambiatore in alluminio a flussi incrociati in controcorrente,
- Telaio portante in profili di alluminio e pannelli in acciaio zincato a doppia parete con isolamento di 25 mm in fibra minerale,
- Verniciatura epossidica esterna,
- Filtro immissione ePM1 70% (F7), filtro estrazione ePM10 50% (M5),
- Funzionamento a velocità costante (3 velocità configurabili),
- By-pass 100% automatico,
- Pannello di controllo a bordo macchina,
- Comando remoto con funziona on/off, selezione della velocità, stato del by-pass, stato filtri, stato funzione antigelo,
- Disponibile anche con elettronica evoluta e comando LCD.

#### Caratteristiche principali

- 9 taglie disponibili da 500 fino a 5000 m<sup>3</sup>/h,
- attacchi configurabili in fase di installazione,
- plug & play,
- motori brushless EC, accoppiati a ventilatori a pale rovesce,
- scambiatore in alluminio a flussi incrociati in controcorrente.

## Ventilazione a doppio flusso

**22501127**

DFE ED 5000

**Caratteristiche complementari**

- telaio portante in profili di alluminio e pannelli in acciaio zincato a doppia parete con isolamento di 25 mm in fibra minerale,
- verniciatura epossidica esterna,
- filtro immissione ePM1 70% (F7), filtro estrazione ePM10 50% (M5),
- funzionamento a velocità costante (3 velocità configurabili),
- by-pass 100% automatico,
- pannello di controllo a bordo macchina,
- comando remoto con funziona on/off, selezione della velocità, stato del by-pass, stato filtri, stato funzione antigelo,
- disponibile anche con elettronica evoluta e comando LCD.

**Consumabili**

Designazioni	Articoli
Filtro immissione F7 - DFE ED 5000	22501155
Filtro estrazione M5 - DFE ED 5000	22501165

**Servizi associati**

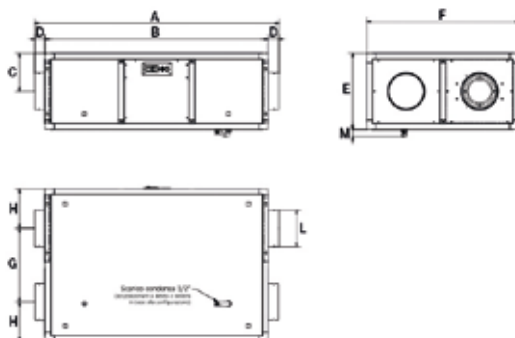
Messa in servizio

**Dati generali**

Articoli	Spessore isolante (mm)	Filtri disponibili	Tipo di scambiatore	Tipo di motore	Tipo di girante	Intervallo di temperatura ambiente
22501127	25 mm	ePM1 70% (F7), ePM10 50% (M5)	controcorrente	brushless EC	pale rovesce	0 - 45°C

**Dati dimensionali**

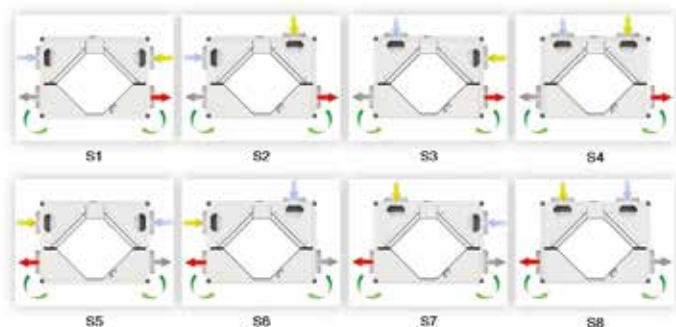
Articoli	Ø (mm)	Ø raccordo (aria fresca o estrazione) (mm)	Ø raccordo (scarico o immissione) (mm)	Peso (kg)
22501127	400	400	400	455

**Dati termici**

Articoli	Rendimento max. dello scambiatore (%)
22501127	>73%

**Dati elettrici**

Articoli	Frequenza (Hz)
22501127	50 Hz

**Installazione**

Ventilazione a doppio flusso

22501127

DFE ED 5000

Curve

