

## 11060821

### DFE® Micro-Watt 600 G4 senza RC

DFE® Micro-Watt è un'unità compatta con scambiatore di calore in controcorrente in alluminio. Con portate fino a 1200 m³/h e le sue particolari sezioni quadrate con dimensioni ultra compatte la rendono idonea ad interventi di ristrutturazione di spazi commerciali come uffici, scuole, ristoranti e hotel dove i passaggi tecnici sono ridotti.



DFE Remote control

### PLUS DEL PRODOTTO

- Unità ad alta efficienza
- Motore a controllo elettronico micro-watt
- Centrale plug&play

### Principi di funzionamento

DFE® Micro-Watt consente il ricambio dell'aria interna recuperando il calore dell'aria estratta grazie ad uno scambiatore di calore in alluminio ad altissima efficienza. L'aria di ingresso può essere riscaldata e/o raffreddata grazie ad un'ampia gamma di batterie comandate dall'unità di ventilazione stessa.

### Descrizione del prodotto

DFE® Micro-Watt è un'unità di ventilazione meccanica con recupero di calore ad altissima efficienza con attacchi orizzontali. Grazie alle sue dimensioni compatte può essere installata a parete oppure appoggiata a terra. L'interfaccia di controllo remota è dotata di un display a colori facile e intuitivo. La possibilità di sbilanciare i ventilatori di immissione e di estrazione in maniera indipendente consente di utilizzare le unità della gamma DFE Micro-Watt per intervenire nel risolvere il problema del Radon.

### Campi di applicazione

Nuovo, Ristrutturazione, Locali del terziario

### Posa in opera

Trattamento dell'aria per edifici terziari a basso consumo energetico.

### Argomentario dell'articolo

- 4 modelli DFE fino a 1200 m³/h.
- Centrale monoblocco pre-cablata «Plug & Play».
- Struttura del basamento in profilato di alluminio estruso e anodizzato.
- Pannelli a doppia parete aeraulica da 15 mm. Interno del DFE in acciaio zincato.
- Isolamento termico in lana di roccia.
- Scambiatore di flusso controcorrente ad alto rendimento (fino al 96%).
- Ventole centrifughe con motori a commutazione elettronica.
- Regolazione completa con controllo remoto: - Flusso costante (CA), - Pressione costante (CPs), - Segnale 0-10V (LS), - Coppia costante (TQ)
- By-pass motorizzato per il free-cooling.
- Filtri piani piegati M5 (F7 opzionali per l'aria fresca).
- Interruttore di prossimità.
- Vaschetta di raccolta condensa in acciaio zincato.
- Orologio integrato.
- Impostazione tramite telecomando cablato RC, o GRC o controllo touch (accessori opzionali)
- Comunicazione ModBus RTU (opzione tramite SATModBus) / KNX / Ethernet / Wifi

# 11060821

DFE® Micro-Watt 600 G4 senza RC

## Caratteristiche principali

- **Struttura**
  - Centrale monoblocco pre-cablata plug & play
  - Struttura del cassone in profilato di alluminio estruso e anodizzato
  - Pannelli a doppia parete 15 mm con isolamento termico in lana di roccia. Interno in acciaio zincato
  - Interruttore di prossimità di serie installato a bordo macchina
  - Bacinella di raccolta condensa in acciaio zincato
- **Motoventilatori**
  - Ventilatori centrifughi con motori a commutazione elettronica
  - Grado di protezione IP 44 classe B
- **Scambiatore di calore**
  - Pacco di scambio a flussi in controcorrente ad alta efficienza (• 90%) Certificato Eurovent
  - Rendimento termico • 90% secondo la norma UNI EN13141-7 e UNI EN308
  - Certificato Eurovent
  - By-pass motorizzato, automatico, gestito tramite sonde di temperatura
- **Filtri classificati secondo la norma UNI ISO EN16890**
  - Filtro ondulato sull'estrazione : classe ePM10 55% (M5), eccetto taglia 450 che monta filtro ondulato classe Grossolano 65% (G4)
  - Filtro ondulato sulla presa aria esterna : classe ePM10 55% (M5), eccetto taglia 450 che monta filtro ondulato classe Grossolano 65% (G4)
  - Filtro di classe ePM1 60% (F7) disponibile in opzione sulla presa aria esterna.
- **Modalità di funzionamento**
  - Funzionamento a portata costante, a pressione costante o proporzionale con controllo 0-10V
  - Protocollo di comunicazione ModBUS RTU (accessorio)
- **Programmazione**
  - Regolazione completa con comando remoto:
  - Portata costante (CA)
  - Pressione costante (CPs)
  - Segnale 0-10V (LS)
  - Programmazione oraria, giornaliera e settimanale (orologio integrato)

## Caratteristiche complementari

- **installazione**
  - interno o in locale tecnico.
  - esterno con l'apposito kit di installazione (secondo modello).
  - i modelli DFE 600 e DFE 800 possono essere installati in orizzontale o verticale .

## Accessori

Designazioni	Articoli
Kit sonda di pressione DFE	11058050
Relais SAT3	11058149
Kit VEX DFE 600	11058178
Relè SAT Modbus	11058442
Kit SAT batteria esterna	11058443
Telecomando tattile DFE tactouch	11069101
Raccordo flessibile - Ø 250	11096935
Kit 3 sonde di temperatura DFE/DFE+	11058091
Sensore di CO2	11017090
MS PRO V2 D250	11094297

## Consumabili

Designazioni	Articoli
Kit filtro G4 DFE 600/800 TAC3 RC / TAC4	11058166
Kit filtro F7 DFE 600/800	11100232

## Servizi associati

Messa in servizio

## Dati generali

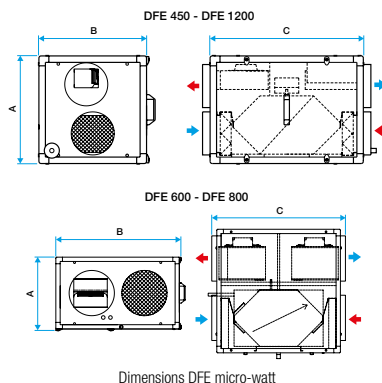
Articoli	Spessore isolante (mm)	Senso del raccordo	Tipo di scambiatore	Tipo di motore	Tipo di girante
11060821	15	Orizzontale	Controflusso	EC	Azione

# 11060821

DFE® Micro-Watt 600 G4 senza RC

## Dati dimensionali

Articoli	A (mm)	B (mm)	C (mm)	Ø raccordo (aria fresca o estrazione) (mm)	Ø raccordo (scarico o immissione) (mm)	Peso (kg)
11060821	500	860	860	250	250	103



## Dati aerulici

Articoli	Portata max (m³/h)
11060821	630

## Dati termici

Articoli	Rendimento max. dello scambiatore (%)
11060821	90

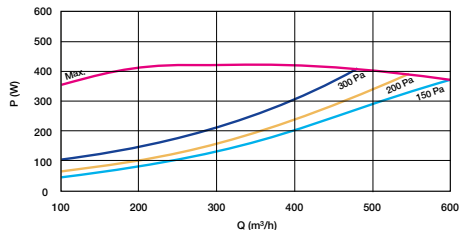
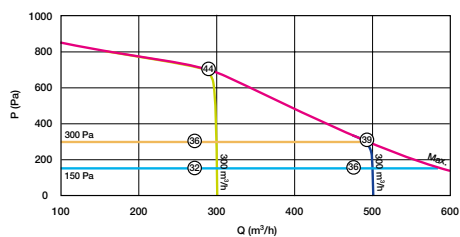
## Dati elettrici

Articoli	Potenza max elettrica della centrale (kW)	Tensione della centrale (V)
11060821	2 x 0,17	230

## Installazione

DFE-MW\_Installation\_001.eps

## Curve



Caractéristiques aérauliques et acoustiques DFE 600 micro-watt

- > Curva aerodinamica conforme alla norma NF EN ISO 5801
- > = Lp in dB(A) - Pressione acustica totale a 4m in campo libero del cassone
- > P (Pa) = pressione statica