

**Ventilazione a doppio flusso****22581321****Dee Fly Cube 600+**

Soluzione di ventilazione a doppio flusso con recupero di calore che filtra l'aria in ingresso.



DeeFly-Cube-600\_Accessoires\_001.eps

**PLUS DEL PRODOTTO**

- Purificazione dell'aria,
- Dimensioni compatte,
- Motori a basso consumo,
- Quattro attacchi superiori.

**Principi di funzionamento**

Ventilazione permanente dell'abitazione, con il recupero di calore dell'aria estratta per preriscaldare l'aria in entrata. Quest'aria viene trattata da filtri che garantiscono aria sana all'interno dei locali trattati.

**Descrizione del prodotto**

Soluzione di ventilazione a doppio flusso con recupero di calore che filtra l'aria in ingresso.

**Campi di applicazione**

Condomini, Case singole, Nuovo, Ristrutturazione, Locali del terziario

**Posa in opera**

- installazione verticale a parete,
- installazione a pavimento,
- quattro attacchi superiori,
- accesso frontale facilitato per la sostituzione dei filtri attraverso appositi vani con apertura ad incastro.

**Argomentario dell'articolo**

Centrale di ventilazione a doppio flusso con recupero di calore statico ad alta efficienza

- scambiatore in controcorrente in polipropilene avente efficienza di recupero superiore al 90% secondo la normativa UNI EN 13141-7 e UNI EN 308
- portata aria fino a 620 m<sup>3</sup>/h @ 100 Pa
- tre velocità di funzionamento liberamente programmabili per portata e durata di funzionamento
- dotato di controllo remoto LCD a colori con funzioni di: selezione della velocità di funzionamento; allarme filtri, indicatore funzionamento by-pass, programmazione oraria, visualizzazione di tutti i parametri di funzionamento dell'unità di ventilazione.
- bypass automatico
- motori elettrici 230V 50 Hz monofase, di tipo EC elettronici, a basso consumo
- nr.4 attacchi superiori (presa aria esterna/espulsione/immissione/estrazione) DN.160 mm;
- presa aria esterna: l'aria è filtrata tramite 1 filtro di classe F7
- presa aria estrazione: l'aria è filtrata tramite 1 filtro G4
- sostituzione dei filtri attraverso appositi sportelli frontali
- manutenzione semplificata tramite accesso frontale per la manutenzione e sostituzione dei componenti
- corpo interno in polipropilene espanso ad alta densità e impermeabile
- rivestimento con pannelli auto-portanti in acciaio di colore grigio RAL9006
- isolamento termoacustico in schiuma poliuretana, spessore 25 mm, densità 42 kg/mc
- bacinella per il drenaggio e scarico della condensa (DN32)
- interfaccia con protocollo di comunicazione Modbus e gestione del regime di rotazione dei ventilatori tramite segnale proporzionale 0-10V

**Caratteristiche principali**

- Materiale:  
struttura in lamiera lamiera plastofilata di colore grigio, parte interna in Aluzinc per assicurare resistenza alla corrosione,
- Raccordi:  
4 raccordi aeraulici Ø 160 mm con guarnizione,
- Portata:  
fino a 550 m<sup>3</sup>/h

## Ventilazione a doppio flusso

## 22581321

Dee Fly Cube 600+

## Caratteristiche complementari

## • Scambiatore:

- in alluminio, a flussi incrociati in controcorrente,
- rendimento di scambio termico •90%
- by-pass totale automatico, gestito tramite sonde di temperatura

## • Motori:

brushless a commutazione elettronica (EC) direttamente accoppiati a ventilatori centrifughi a pale rovesce; alimentazione monofase

## • Filtrazione:

- aria estratta con filtro ePM10 50% (G4)
- aria immessa con filtro ePM2,5 70% (F7)

## • Protezione antigelo:

sbrinamento automatico con sbilanciamento delle portate e attivazione della batteria elettrica (dove prevista)

## • Controllo e comando remoto:

comando touchpad con schermo LCD multifunzione: 3 velocità, funzione BOOST, allarme filtri, indicatore funzionamento by-pass, programmazione oraria

## Accessori

Designazioni	Articoli
Kit portata costante Dee Fly Cube 600+	22581336
Kit pressione costante Dee Fly Cube 600+	22581337
Batteria di pre-riscaldamento Dee Fly Cube 600+	22581338
Sensore di CO2	11017090

## Consumabili

Designazioni	Articoli
Kit filtri CUBE600+: 1 ISO ePM10 50% + 1 ISO ePM2,5 70%	22581302

## Servizi associati

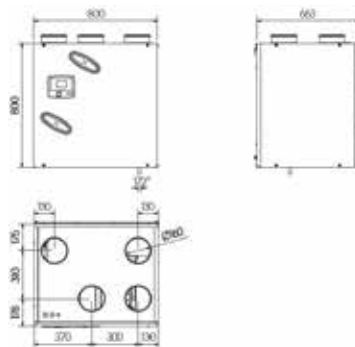
Messa in servizio

## Dati generali

Articoli	Filtri disponibili	Tipo di scambiatore	Tipo di motore
22581321	ePM10 50% (estrazione), ePM2,5 70% (immissione)	controcorrente	brushless EC

## Dati dimensionali

Articoli	Ø (mm)	Peso (kg)
22581321	160	75



## Dati aerulici

Articoli	Portata max (m³/h)
22581321	550

## Dati termici

Articoli	Efficienza dello scambiatore (%)
22581321	>90%

## Dati elettrici

Articoli	Frequenza (Hz)	Intensità max (A)
22581321	50 Hz	3,5 A

## Ventilazione a doppio flusso

**22581321**

Dee Fly Cube 600+

## Curve

