

11011125

EA Modulo 22 m³/h - 37 dB - Marrone

EA è un ingresso d'aria autoregolabile acustico per serramenti.



Entrata d'aria auto-regolabile EA: passo 370 mm

PLUS DEL PRODOTTO

- isolamento acustico fino a 41 dB
- alette con funzione antizanzara
- nessuna vite di fissaggio a vista

Principi di funzionamento

EA permette di immettere aria fresca in casa a partire da una fenditura nel serramento coperta da una protezione sul lato esterno.

Descrizione del prodotto

EA è un ingresso d'aria autoregolabile acustico per serramenti che garantisce una portata di aria fresca costante, a prescindere dalle condizioni all'interno.

Posa in opera

- gli ingressi d'aria devono essere montati solo nei vani principali: camere da letto, soggiorno, salone,
- devono essere posti all'interno, nella parte superiore delle finestre o nella facciata verticale del cassone dell'avvolgibile,
- il flusso d'aria in ingresso deve essere orientato verso il soffitto,
- si installano su ogni tipo di mortasa:
- fenditura doppia 2 x (172 x 12) mm o
- fenditura singola (250 x 15) mm.

Argomentario dell'articolo

Applicazione:

- Doppia feritoia: 2 x (172 x 12) mm o singola feritoia (250 x 15) mm.
- Installazione su telaio.

Descrizione:

- Le alette svolgono la funzione antizanzara.
- Nessuna vite di fissaggio visibile.
- Isolamento acustico da 36 a 41 dB.

11011125

EA Modulo 22 m³/h - 37 dB - Marrone

Caratteristiche principali

- ingresso d'aria autoregolabile acustico,
- da installare su serramenti.
- vari colori disponibili.

Accessori

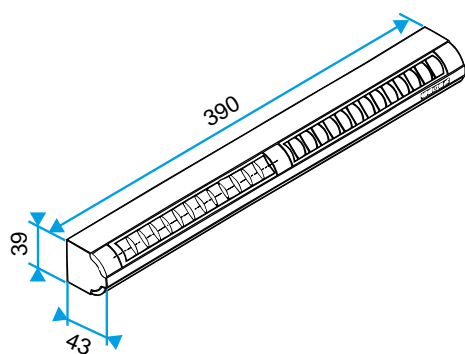
Designazioni	Articoli
Flask Lungo - Marrone	11011415
Tettoia in legno - Marrone	11011814
Tendalino falegnameria anti pioggia APP - Bianco	11011901
Tettoia acustica per EHL, EA ed EHB2 - Marrone	11011260
Distanziatore acustico per EA - Avorio	11011281
Tettoia in legno - Quercia chiara	11011274
Tendalino in carpenteria - Antracite	11011424
Tendalino per falegnameria - Avorio	11011699
Tendalino falegnameria - Alluminio	11011753
Tendalino falegnameria - Nero	11011813
Tettoia in legno - Quercia	11011815
Tendalino falegnameria - Bianco	11011988
Tendalino acustico per EHL, EA, EHB2 - Bianco	11011972
Tettoia acustica per EHL, EA, EHB2 - Alluminio	11011755
Tendalino acustico per EHL, EA ed EHB2 - Rovere chiaro	11011271
Tendalino acustico per EHL, EA e EHB2 - Quercia	11011261
Tenda acustica per EHL, EA e EHB2 - Nero	11011262
Tendalino acustico per EHL, EA ed EHB2 - Avorio.	11011263
Flask lungo - Bianco	11011413
Flask lungo - Quercia	11011414
Flask long - Alluminio	11011417
Borraccia lunga - Rovere chiaro	11011418
Flask lungo - Avorio	11011419
Flask lungo - Nero	11011416

Dati generali

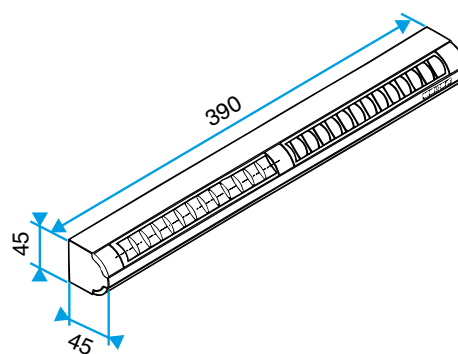
Articoli	Materiale principale	Colore
11011125	Plastica	Marrone

Dati dimensionali

Articoli	H (mm)	l (mm)	L (mm)	Fessura (mm)
11011125	39	39	390	2 x (172 x 12); (250 x 15)



EA22, EA30; Entraxe = 370 mm



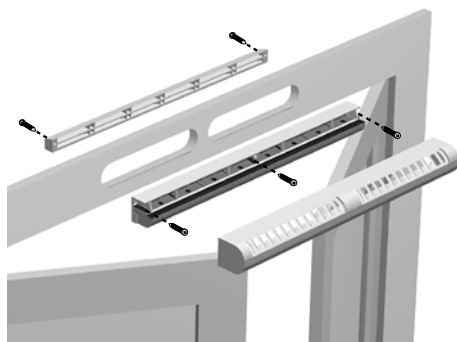
EA45; Entraxe = 370 mm

Dati aerulici

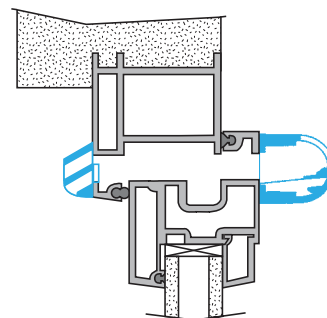
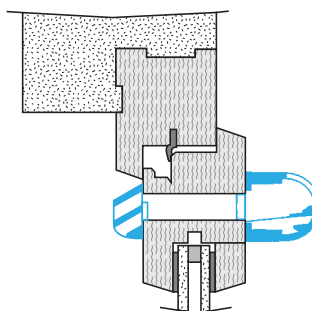
Articoli	Portata nominale (m ³ /h)
11011125	22

11011125EA Modulo 22 m³/h - 37 dB - Marrone**Dati acustici**

Articoli	Dnew (Ctr) con tettuccio standard (dB)	Dnew (Ctr) con tettuccio standard e traversa acustica (dB)	Dnew (Ctr) con tettuccio acustico e traversa acustica (dB)	Dnew (Ctr) con tettuccio acustico (dB)
11011125	37	38	40	39

Installazione

Mise en œuvre entrée d'air EA



Coupe entrée d'air EA