

11011126

EA Modulo 30 m³/h - 37 dB - Alluminio

EA è un ingresso d'aria autoregolabile acustico per serramenti.



Entrata d'aria auto-regolabile EA: passo 370 mm

PLUS DEL PRODOTTO

- isolamento acustico fino a 41 dB
- alette con funzione antizanzara
- nessuna vite di fissaggio a vista

Principi di funzionamento

EA permette di immettere aria fresca in casa a partire da una fenditura nel serramento coperta da una protezione sul lato esterno.

Descrizione del prodotto

EA è un ingresso d'aria autoregolabile acustico per serramenti che garantisce una portata di aria fresca costante, a prescindere dalle condizioni all'interno.

Posa in opera

- gli ingressi d'aria devono essere montati solo nei vani principali: camere da letto, soggiorno, salone,
- devono essere posti all'interno, nella parte superiore delle finestre o nella facciata verticale del cassone dell'avvolgibile,
- il flusso d'aria in ingresso deve essere orientato verso il soffitto,
- si installano su ogni tipo di mortasa:
- fenditura doppia 2 x (172 x 12) mm o
- fenditura singola (250 x 15) mm.

Argomentario dell'articolo

Applicazione:

- Doppia feritoia: 2 x (172 x 12) mm o singola feritoia (250 x 15) mm.
- Installazione su telaio.

Descrizione:

- Le alette svolgono la funzione antizanzara.
- Nessuna vite di fissaggio visibile.
- Isolamento acustico da 36 a 41 dB.

1101126

EA Modulo 30 m³/h - 37 dB - Alluminio

Caratteristiche principali

- ingresso d'aria autoregolabile acustico,
- da installare su serramenti.
- vari colori disponibili.

Accessori

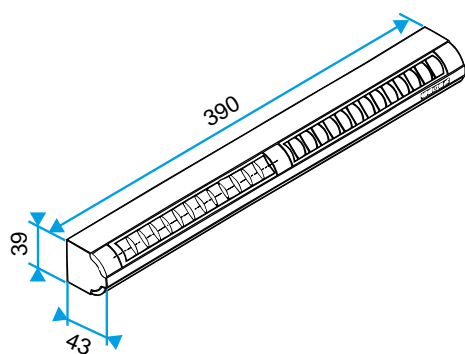
| Designazioni | Articoli |
|--|----------|
| Flask Lungo - Marrone | 11011415 |
| Tettoia in legno - Marrone | 11011814 |
| Tendalino falegnameria anti pioggia APP - Bianco | 11011901 |
| Tettoia acustica per EHL, EA ed EHB2 - Marrone | 11011260 |
| Distanziatore acustico per EA - Avorio | 11011281 |
| Tettoia in legno - Quercia chiara | 11011274 |
| Tendalino in carpenteria - Antracite | 11011424 |
| Tendalino per falegnameria - Avorio | 11011699 |
| Tendalino falegnameria - Alluminio | 11011753 |
| Tendalino falegnameria - Nero | 11011813 |
| Tettoia in legno - Quercia | 11011815 |
| Tendalino falegnameria - Bianco | 11011988 |
| Tendalino acustico per EHL, EA, EHB2 - Bianco | 11011972 |
| Tettoia acustica per EHL, EA, EHB2 - Alluminio | 11011755 |
| Tendalino acustico per EHL, EA ed EHB2 - Rovere chiaro | 11011271 |
| Tendalino acustico per EHL, EA e EHB2 - Quercia | 11011261 |
| Tenda acustica per EHL, EA e EHB2 - Nero | 11011262 |
| Tendalino acustico per EHL, EA ed EHB2 - Avorio. | 11011263 |
| Flask lungo - Bianco | 11011413 |
| Flask lungo - Quercia | 11011414 |
| Flask long - Alluminio | 11011417 |
| Borraccia lunga - Rovere chiaro | 11011418 |
| Flask lungo - Avorio | 11011419 |
| Flask lungo - Nero | 11011416 |

Dati generali

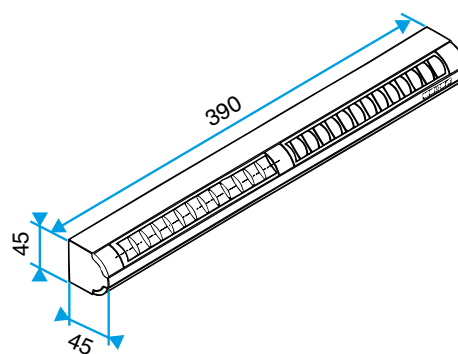
| Articoli | Materiale principale | Colore |
|----------|----------------------|-----------|
| 1101126 | Plastica | Alluminio |

Dati dimensionali

| Articoli | H (mm) | l (mm) | L (mm) | Fessura (mm) |
|----------|--------|--------|--------|----------------------------|
| 1101126 | 39 | 39 | 390 | 2 x (172 x 12); (250 x 15) |



EA22, EA30; Entraxe = 370 mm



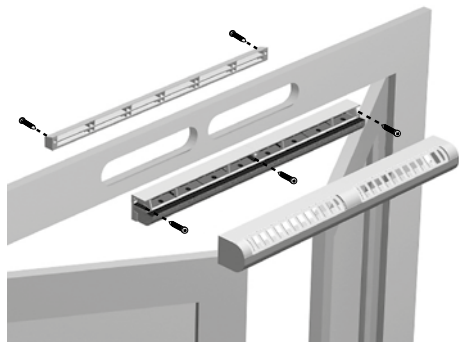
EA45; Entraxe = 370 mm

Dati aerulici

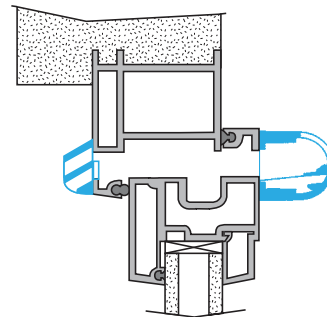
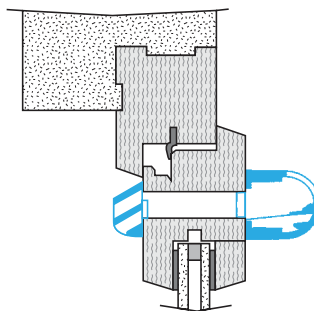
| Articoli | Portata nominale (m ³ /h) |
|----------|--------------------------------------|
| 1101126 | 30 |

11011126EA Modulo 30 m³/h - 37 dB - Alluminio**Dati acustici**

| Articoli | Dnew (Ctr) con tettuccio standard (dB) | Dnew (Ctr) con tettuccio standard e traversa acustica (dB) | Dnew (Ctr) con tettuccio acustico e traversa acustica (dB) | Dnew (Ctr) con tettuccio acustico (dB) |
|----------|--|--|--|--|
| 11011126 | 37 | 37 | 39 | 38 |

Installazione

Mise en œuvre entrée d'air EA



Coupe entrée d'air EA