

11014255

EFT² 22

Ingresso d'aria igroregolabile (EHT²) o autoregolabile (EFT²) ideale per posa passante muro quando non è possibile installare ingressi aria sugli infissi o sui cassetteggi degli avvolgibili.

Vista frontale entrata d'aria igroregolabile EFT²

Vista laterale ingresso aria idroregolabile EFT²



Vue de face entrée d'air hygroreglable EHT²/EFT²

PLUS DEL PRODOTTO

- Massimo abbattimento acustico fino a 48 dB(A)
- Foro passante D100 mm

NORMATIVE & CONFORMITÀ

N. Identificazione QB37 : 05/02-CHY1-2267; 05/02-CHY1-2266; 05/02-CHY2-2185

Principi di funzionamento

EHT² permette di immettere aria fresca in casa tramite un condotto passante nel muro e una protezione all'esterno, lato facciata. Nel condotto viene inoltre inserita una schiuma per isolamento acustico per consentire l'attenuazione sonora dei rumori provenienti dall'esterno.

Descrizione del prodotto

Ingresso d'aria igroregolabile (EHT²) o autoregolabile (EFT²) ideale per posa passante muro quando non è possibile installare ingressi aria sugli infissi o sui cassetteggi degli avvolgibili.

Posa in opera

- l'ingresso d'aria deve essere montato solo nei vani principali: camere da letto, soggiorno, salone,
- EHT² deve essere installato in passante muro,
- raccordo su PVC sanitario con diametro esterno 100 mm o 125 mm,
- schiuma per isolamento acustico inserita direttamente nella riserva in PVC.

Caratteristiche principali

- ingresso d'aria acustico ad alte prestazioni,
- posa in opera in passante muro,
- protezioni esterne disponibili in colore bianco o nero.

Caratteristiche complementari

- Vari accessori EHT² permettono di migliorarne la performance acustica (vedere tabella sotto)

- 1) Ingresso d'aria EHT²
- 2) Controvento di protezione esterna
- 3) Espanso acustico per condotto circolare. Disponibile per tubo Ø100mm e Ø125mm
- 4) Tubo circolare per attraversare il muro Ø125mm : sulle due estremità del tubo utilizzare il raccordo EHT 2 /PVC Ø 125
- 5) Raccordo EHT 2 /PVC Ø 125 : adattatore Ø125/Ø100

Accessori

| Designazioni | Articoli |
|--------------------------------------------------------------------------------------------------------|----------|
| Tubo Ø 100mm, L350mm | 11014121 |
| Tube Ø 100mm, L500mm | 11014128 |
| Fusto EHT / PVC Ø 125 | 11014126 |
| Schiuma acustica D100 EHT ² / EFT ² | 11014259 |
| Mousse acustica D125 EHT ² /EFT ² | 11014260 |
| Filtro anti insetti EHT ² /EFT ² | 11014262 |
| Tendalino EHT ² /EFT ² D100 Bianco | 11014261 |
| Limitatore di portata D100 mm per ingresso aria EHT ed EFT | 11014145 |
| Adattatore per restrittore di portata D125 mm per ingresso d'aria EHT ² ed EFT ² | 11014146 |

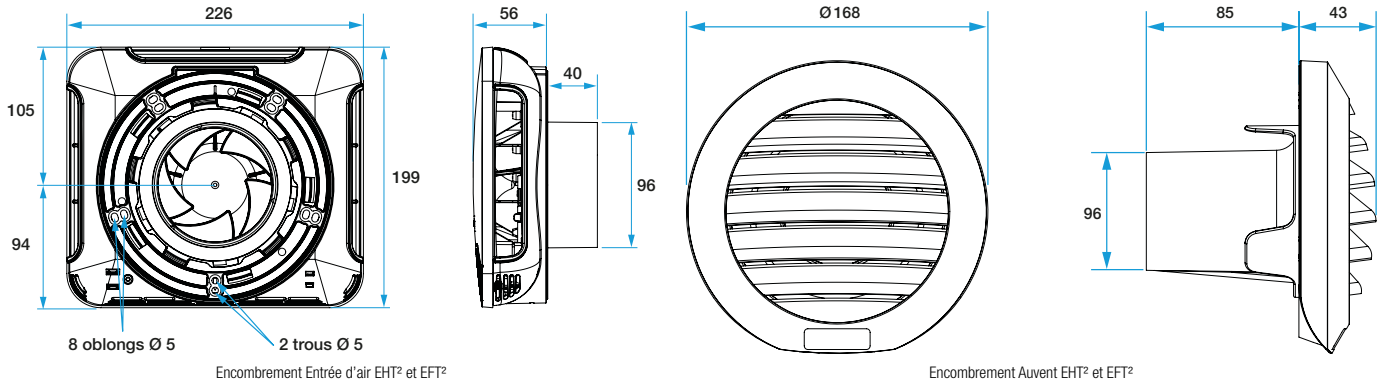
Dati generali

| Articoli | Materiale principale | Colore |
|----------|----------------------|--------|
| 11014255 | Plastica | Bianco |

11014255
EFT² 22

Dati dimensionali

| Articoli | H (mm) | L (mm) | P (mm) | Ø raccordo (mm) | Sezione (cm ²) |
|----------|--------|--------|--------|-----------------|----------------------------|
| 11014255 | 200 | 226 | 56 | 100; 125 | 22 |



Dati aeraulici

| Articoli | Portata nominale (m ³ /h) |
|----------|--------------------------------------|
| 11014255 | 22 |

Installazione

