

11014257

EFT² 45

Ingresso d'aria igroregolabile (EHT²) o autoregolabile (EFT²) ideale per posa passante muro quando non è possibile installare ingressi aria sugli infissi o sui cassetteggi degli avvolgibili.

Vista frontale entrata d'aria igroregolabile EFT²

Vista laterale ingresso aria idroregolabile EFT²



Vue de face entrée d'air hygroreglable EHT²/EFT²

PLUS DEL PRODOTTO

- Massimo abbattimento acustico fino a 48 dB(A)
- Foro passante D100 mm

NORMATIVE & CONFORMITÀ

N. Identificazione QB37 : 05/02-CHY1-2267; 05/02-CHY1-2266; 05/02-CHY2-2185

Principi di funzionamento

EHT² permette di immettere aria fresca in casa tramite un condotto passante nel muro e una protezione all'esterno, lato facciata. Nel condotto viene inoltre inserita una schiuma per isolamento acustico per consentire l'attenuazione sonora dei rumori provenienti dall'esterno.

Descrizione del prodotto

Ingresso d'aria igroregolabile (EHT²) o autoregolabile (EFT²) ideale per posa passante muro quando non è possibile installare ingressi aria sugli infissi o sui cassetteggi degli avvolgibili.

Posa in opera

- l'ingresso d'aria deve essere montato solo nei vani principali: camere da letto, soggiorno, salone,
- EHT² deve essere installato in passante muro,
- raccordo su PVC sanitario con diametro esterno 100 mm o 125 mm,
- schiuma per isolamento acustico inserita direttamente nella riserva in PVC.

Caratteristiche principali

- ingresso d'aria acustico ad alte prestazioni,
- posa in opera in passante muro,
- protezioni esterne disponibili in colore bianco o nero.

Caratteristiche complementari

- Vari accessori EHT² permettono di migliorarne la performance acustica (vedere tabella sotto)

- 1) Ingresso d'aria EHT²
- 2) Controvento di protezione esterna
- 3) Espanso acustico per condotto circolare. Disponibile per tubo Ø100mm e Ø125mm
- 4) Tubo circolare per attraversare il muro Ø125mm : sulle due estremità del tubo utilizzare il raccordo EHT 2 /PVC Ø 125
- 5) Raccordo EHT 2 /PVC Ø 125 : adattatore Ø125/Ø100

Accessori

Designazioni	Articoli
Tubo Ø 100mm, L350mm	11014121
Tube Ø 100mm, L500mm	11014128
Fusto EHT / PVC Ø 125	11014126
Schiuma acustica D100 EHT ² / EFT ²	11014259
Mousse acustica D125 EHT ² /EFT ²	11014260
Filtro anti insetti EHT ² /EFT ²	11014262
Tendalino EHT ² /EFT ² D100 Bianco	11014261
Limitatore di portata D100 mm per ingresso aria EHT ed EFT	11014145
Adattatore per restrittore di portata D125 mm per ingresso d'aria EHT ² ed EFT ²	11014146

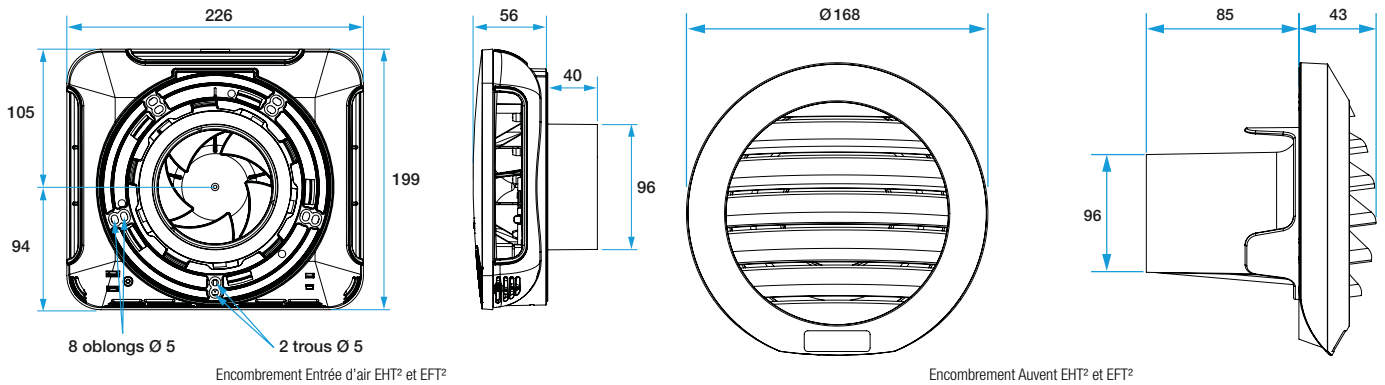
Dati generali

Articoli	Materiale principale	Colore
11014257	Plastica	Bianco

11014257
EFT² 45

Dati dimensionali

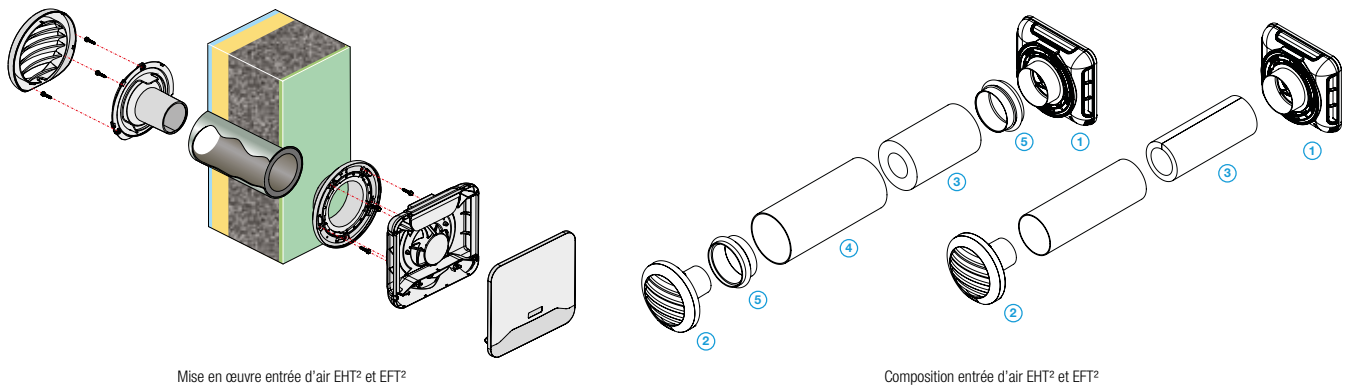
Articoli	H (mm)	L (mm)	P (mm)	Ø raccordo (mm)	Sezione (cm ²)
11014257	200	226	56	100; 125	45



Dati aerulici

Articoli	Portata nominale (m ³ /h)
11014257	45

Installazione



Curve

Curva aerodinamica EFT²