

## 11014233

**EHB<sup>2</sup> 6-44 m<sup>3</sup>/h - 34 dB - Bianco**

EHB<sup>2</sup> è un ingresso d'aria igroregolabile per serramenti che si integra discretamente su tutte le finestre.

Ingresso d'aria igroregolabile EHB2



Prese d'aria igroregolabili EHB2; passo 372 mm

### PLUS DEL PRODOTTO

- design innovativo e armonioso con gli infissi
- adatta la portata in base all'occupazione del locale
- nessuna vite di fissaggio a vista

### NORMATIVE & CONFORMITÀ

N. Identificazione QB37 : 05/02-CHY1-2267;05/02-CHY1-2266  
N. di avis technique : 14.5/17-2266;14.5/17-2267

### Principi di funzionamento

EHB<sup>2</sup> permette di immettere aria fresca in casa a partire da una fenditura nel serramento coperta da una protezione sul lato esterno.

### Descrizione del prodotto

EHB<sup>2</sup> è un ingresso d'aria igroregolabile acustico per serramenti. EHB<sup>2</sup> garantisce l'immissione di aria fresca e la suddivisione delle portate in ingresso nell'immobile in base al tasso di umidità.

### Posa in opera

- l'ingresso d'aria EHB<sup>2</sup> deve essere montato solo nei vani principali: camere da letto, soggiorno, salone, EHB<sup>2</sup> deve essere posto all'interno, nella parte superiore delle finestre o sul cassone dell'avvolgibile,
- il flusso d'aria in ingresso deve essere orientato verso il soffitto,
- si installa su ogni tipo di mortasa:
- fenditura doppia 2 x (172 x 12) mm,
- fenditura singola (250 x 15) mm o (250 x 12) mm.

### Argomentario dell'articolo

Applicazione:

- Ingresso ariaigroregolabile con portate da 6-44 m<sup>3</sup>/h.

Descrizione:

- Fissaggio su scanalatura doppia: 2 x (172 x 12) mm,
- Ingresso ariaigroregolabile con base standard,
- Isolamento acustico 37 dB,
- Dimensioni: 45x406x31 mm,
- Colore bianco,
- Design innovativo e integrazione discreta,
- Facilità di installazione.

### Caratteristiche principali

- ingresso d'aria igroregolabile acustico,
- da installare su serramenti.
- vari colori disponibili.

# 11014233

**EHB<sup>2</sup> 6-44 m<sup>3</sup>/h - 34 dB - Bianco**

## Caratteristiche complementari

- l'ingresso d'aria EHB<sup>2</sup> deve essere montato solo nei vani principali: camere da letto, soggiorno, salone
- EHB<sup>2</sup> deve essere posto all'interno, nella parte superiore delle finestre
- il flusso d'aria in ingresso deve essere orientato verso il soffitto
- si installa su ogni tipo di infisso:
  - fenditura doppia 2 x (172 x 12) mm
  - fenditura singola (250 x 15) mm o (250 x 12) mm

## Accessori

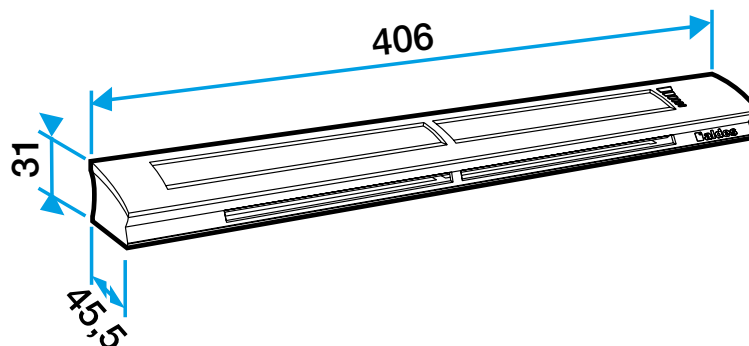
Designazioni	Articoli
Tettoia in legno - Quercia chiara	11011274
Tendalino in carpenteria - Antracite	11011424
Tendalino per falegnameria - Avorio	11011699
Tendalino falegnameria - Alluminio	11011753
Tendalino falegnameria - Nero	11011813
Tettoia in legno - Marrone	11011814
Tettoia in legno - Quercia	11011815
Tendalino falegnameria - Bianco	11011988
Tendalino acustico per EHL, EA, EHB2 - Bianco	11011972
Tettoia acustica per EHL, EA, EHB2 - Alluminio	11011755
Tendalino acustico per EHL, EA ed EHB2 - Rovere chiaro	11011271
Tettoia acustica per EHL, EA ed EHB2 - Marrone	11011260
Tendalino acustico per EHL, EA e EHB2 - Quercia	11011261
Tenda acustica per EHL, EA e EHB2 - Nero	11011262
Tendalino acustico per EHL, EA ed EHB2 - Avorio.	11011263
Tendalino falegnameria antipioggia APP - Bianco	11011901
Flask lungo - Bianco	11011413
Flask lungo - Quercia	11011414
Flask Lungo - Marrone	11011415
Flask long - Alluminio	11011417
Borraccia lunga - Rovere chiaro	11011418
Flask lungo - Avorio	11011419
Flask lungo - Nero	11011416

## Dati generali

Articoli	Materiale principale	Colore
11014233	Plastica	Bianco

## Dati dimensionali

Articoli	H (mm)	l (mm)	L (mm)	Fessura (mm)	Sezione (cm <sup>2</sup> )
11014233	31	45,5	406	2 x (172 x 12)	04-31



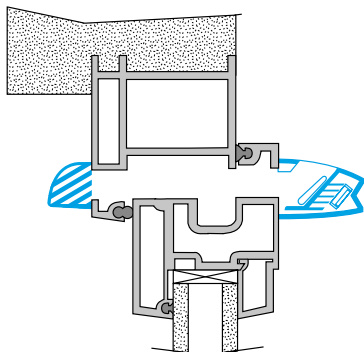
Entraxe : 372 mm

## Dati aerulici

Articoli	Intervallo della portata d'aria (m <sup>3</sup> /h)
11014233	6-44

**11014233****EHB<sup>2</sup> 6-44 m<sup>3</sup>/h - 34 dB - Bianco****Dati acustici**

Articoli	Dnew (Ctr) con tettuccio standard (dB)	Dnew (Ctr) con tettuccio acustico (dB)
11014233	34	37

**Installazione**

Mise en œuvre entrée d'air EHB2

