

11014234

EHB² 6-44 m³/h - 34 dB - Quercia

EHB² è un ingresso d'aria igroregolabile per serramenti che si integra discretamente su tutte le finestre.



Prese d'aria igroregolabili EHB2; passo 372 mm

PLUS DEL PRODOTTO

- design innovativo e armonioso con gli infissi
- adatta la portata in base all'occupazione del locale
- nessuna vite di fissaggio a vista

NORMATIVE & CONFORMITÀ

N. Identificazione QB37 : 05/02-CHY1-2267;05/02-CHY1-2266
N. di avis technique : 14.5/17-2266;14.5/17-2267

Principi di funzionamento

EHB² permette di immettere aria fresca in casa a partire da una fenditura nel serramento coperta da una protezione sul lato esterno.

Descrizione del prodotto

EHB² è un ingresso d'aria igroregolabile acustico per serramenti. EHB² garantisce l'immissione di aria fresca e la suddivisione delle portate in ingresso nell'immobile in base al tasso di umidità.

Posa in opera

- l'ingresso d'aria EHB² deve essere montato solo nei vani principali: camere da letto, soggiorno, salone,
- EHB² deve essere posto all'interno, nella parte superiore delle finestre o sul cassone dell'avvolgibile,
- il flusso d'aria in ingresso deve essere orientato verso il soffitto,
- si installa su ogni tipo di mortasa:
- fenditura doppia 2 x (172 x 12) mm,
- fenditura singola (250 x 15) mm o (250 x 12) mm.

Argomentario dell'articolo

Applicazione:

- Griglia di ventilazione regolabile per infissi.
- Montaggio su incasso a doppia feritoia: 2 x (172 x 12) mm o singola feritoia: (250 x 15) mm o (250x12) mm. Descrizione:
- Isolamento acustico 34 dB.
- Design innovativo e integrazione discreta.
- Facile da installare.

Caratteristiche principali

- ingresso d'aria igroregolabile acustico,
- da installare su serramenti.
- vari colori disponibili.

11014234

EHB² 6-44 m³/h - 34 dB - Quercia

Caratteristiche complementari

- l'ingresso d'aria EHB² deve essere montato solo nei vani principali: camere da letto, soggiorno, salone
- EHB² deve essere posto all'interno, nella parte superiore delle finestre
- il flusso d'aria in ingresso deve essere orientato verso il soffitto
- si installa su ogni tipo di infisso:
 - fenditura doppia 2 x (172 x 12) mm
 - fenditura singola (250 x 15) mm o (250 x 12) mm

Accessori

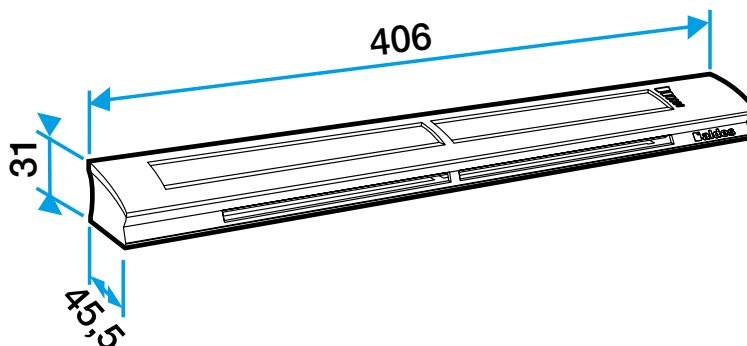
Designazioni	Articoli
Tettoia in legno - Quercia chiara	11011274
Tendalino in carpenteria - Antracite	11011424
Tendalino per falegnameria - Avorio	11011699
Tendalino falegnameria - Alluminio	11011753
Tendalino falegnameria - Nero	11011813
Tettoia in legno - Marrone	11011814
Tettoia in legno - Quercia	11011815
Tendalino falegnameria - Bianco	11011988
Tendalino acustico per EHL, EA, EHB2 - Bianco	11011972
Tettoia acustica per EHL, EA, EHB2 - Alluminio	11011755
Tendalino acustico per EHL, EA ed EHB2 - Rovere chiaro	11011271
Tettoia acustica per EHL, EA ed EHB2 - Marrone	11011260
Tendalino acustico per EHL, EA e EHB2 - Quercia	11011261
Tenda acustica per EHL, EA e EHB2 - Nero	11011262
Tendalino acustico per EHL, EA ed EHB2 - Avorio.	11011263
Tendalino falegnameria antipioggia APP - Bianco	11011901
Flask lungo - Bianco	11011413
Flask lungo - Quercia	11011414
Flask Lungo - Marrone	11011415
Flask long - Alluminio	11011417
Borraccia lunga - Rovere chiaro	11011418
Flask lungo - Avorio	11011419
Flask lungo - Nero	11011416

Dati generali

Articoli	Materiale principale	Colore
11014234	Plastica	Rovere

Dati dimensionali

Articoli	H (mm)	l (mm)	L (mm)	Fessura (mm)	Sezione (cm ²)
11014234	31	45,5	406	2 x (172 x 12)	04-31



Entraxe : 372 mm

Dati aerulici

Articoli	Intervallo della portata d'aria (m ³ /h)
11014234	6-44

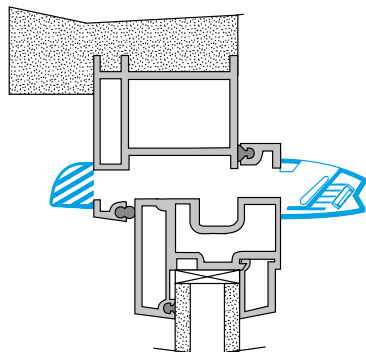
11014234

EHB² 6-44 m³/h - 34 dB - Quercia

Dati acustici

Articoli	Dnew (Ctr) con tettuccio standard (dB)	Dnew (Ctr) con tettuccio acustico (dB)
11014234	34	37

Installazione



Mise en œuvre entrée d'air EHB2

