

# 11014254

## EHT<sup>2</sup> 6-44

Ingresso d'aria igroregolabile (EHT<sup>2</sup>) o autoregolabile (EFT<sup>2</sup>) ideale per posa passante muro quando non è possibile installare ingressi aria sugli infissi o sui cassetteggi degli avvolgibili.



Vue de face entrée d'air hygro-réglable EHT<sup>2</sup>



Vue de côté entrée d'air hygro-réglable EHT<sup>2</sup>

### PLUS DEL PRODOTTO

- Massimo abbattimento acustico fino a 48 dB(A)
- Foro passante D100 mm

### NORMATIVE & CONFORMITÀ

N. Identificazione QB37 : 05/02-CHY1-2267; 05/02-CHY1-2266; 05/02-CHY2-2185

## Principi di funzionamento

EHT<sup>2</sup> permette di immettere aria fresca in casa tramite un condotto passante nel muro e una protezione all'esterno, lato facciata. Nel condotto viene inoltre inserita una schiuma per isolamento acustico per consentire l'attenuazione sonora dei rumori provenienti dall'esterno.

## Descrizione del prodotto

Ingresso d'aria igroregolabile (EHT<sup>2</sup>) o autoregolabile (EFT<sup>2</sup>) ideale per posa passante muro quando non è possibile installare ingressi aria sugli infissi o sui cassetteggi degli avvolgibili.

## Posa in opera

- l'ingresso d'aria deve essere montato solo nei vani principali: camere da letto, soggiorno, salone,
- EHT<sup>2</sup> deve essere installato in passante muro,
- raccordo su PVC sanitario con diametro esterno 100 mm o 125 mm,
- schiuma per isolamento acustico inserita direttamente nella riserva in PVC.

## Caratteristiche principali

- ingresso d'aria acustico ad alte prestazioni,
- posa in opera in passante muro,
- protezioni esterne disponibili in colore bianco o nero.

## Caratteristiche complementari

- Vari accessori EHT<sup>2</sup> permettono di migliorarne la performance acustica (vedere tabella sotto)

- 1) Ingresso d'aria EHT<sup>2</sup>
- 2) Controvento di protezione esterna
- 3) Espanso acustico per condotto circolare. Disponibile per tubo Ø100mm e Ø125mm
- 4) Tubo circolare per attraversare il muro Ø125mm : sulle due estremità del tubo utilizzare il raccordo EHT 2 /PVC Ø 125
- 5) Raccordo EHT 2 /PVC Ø 125 : adattatore Ø125/Ø100

## Accessori

Designazioni	Articoli
Tubo Ø 100mm, L350mm	11014121
Tubo Ø 100mm, L500mm	11014128
Fusto EHT / PVC Ø 125	11014126
Schiuma acustica D100 EHT <sup>2</sup> / EFT <sup>2</sup>	11014259
Mousse acustica D125 EHT <sup>2</sup> /EFT <sup>2</sup>	11014260
Filtro anti insetti EHT <sup>2</sup> /EFT <sup>2</sup>	11014262
Tendalino EHT <sup>2</sup> /EFT <sup>2</sup> D100 Bianco	11014261
Limitatore di portata D100 mm per ingresso aria EHT ed EFT	11014145
Adattatore per restrittore di portata D125 mm per ingresso d'aria EHT <sup>2</sup> ed EFT <sup>2</sup>	11014146

## Dati generali

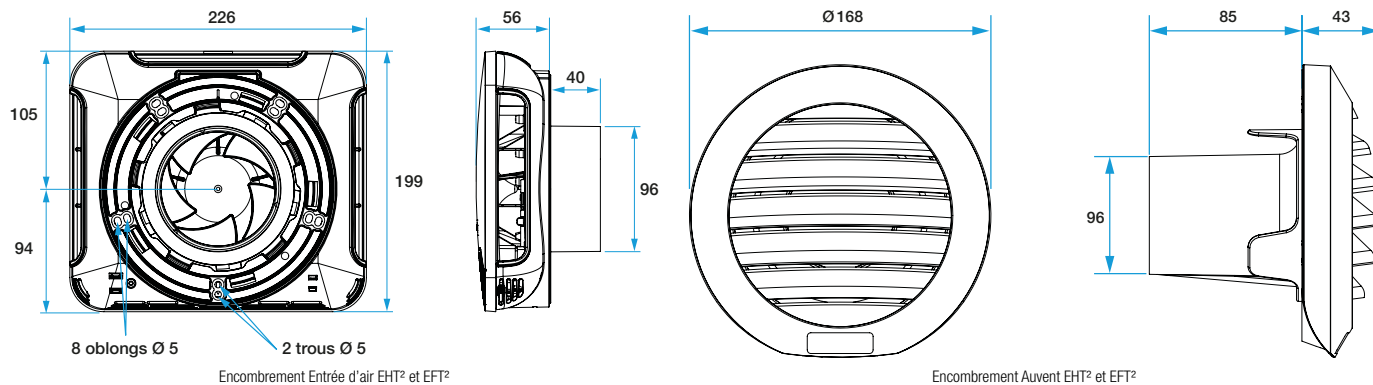
Articoli	Materiale principale	Colore
11014254	Plastica	Bianco

## 11014254

EHT<sup>2</sup> 6-44

## Dati dimensionali

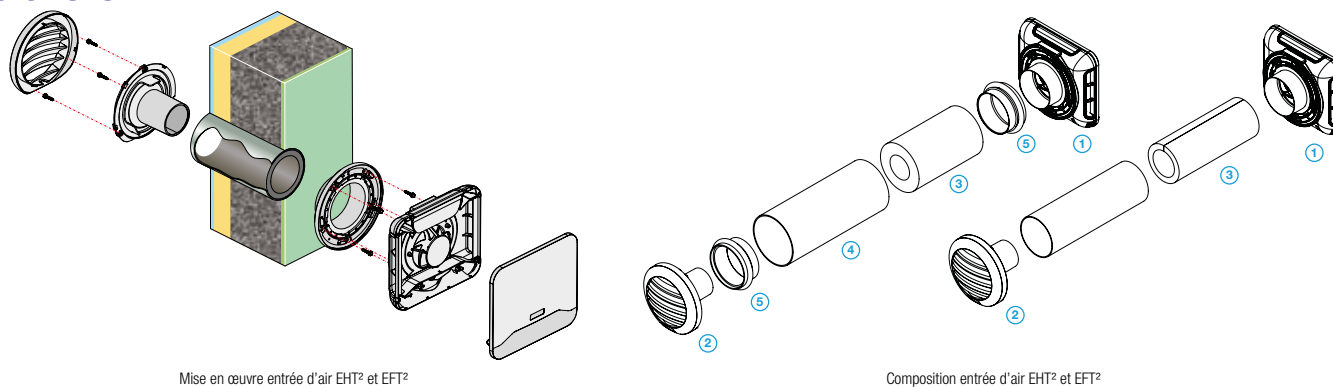
Articoli	H (mm)	L (mm)	P (mm)	Ø raccordo (mm)
11014254	200	226	56	100;125



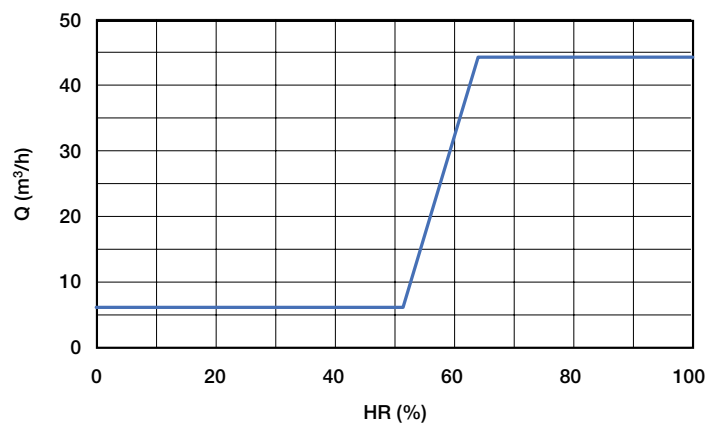
## Dati aerulici

Articoli	Intervallo della portata d'aria (m <sup>3</sup> /h)
11014254	6-44

## Installazione



## Curve



Courbe Débit/Humidité