

Ingresso d'aria autoregolabile

11011511

EMMA 22/30/45 m³/h - Alluminio

EMMA è un ingresso d'aria autoregolabile per serramenti.



Entrata d'aria auto-regolabile EMMA: passo 370 mm

PLUS DEL PRODOTTO

- un solo articolo per 3 portate,
- alette con funzione antizanzara,
- nessuna vite di fissaggio a vista.

Principi di funzionamento

EMMA permette di immettere aria fresca in casa a partire da una fenditura nel serramento coperta da una protezione sul lato esterno.

Descrizione del prodotto

EMMA è un ingresso d'aria autoregolabile per serramenti che garantisce una portata di aria fresca costante, a prescindere dalle condizioni all'interno.

Campi di applicazione

Condomini, Case singole, Ristrutturazione

Posa in opera

- l'ingresso d'aria EMMA deve essere montato solo nei vani principali: camere da letto, soggiorno, salone,
- EMMA deve essere posto all'interno, nella parte superiore delle finestre o sul cassone dell'avvolgibile,
- il flusso d'aria in ingresso deve essere orientato verso il soffitto,
- si installa su fenditura doppia 2 x (172 x 12) mm o singola (250 x 15) mm o (250 x 12) mm.

Argomentario dell'articolo

Applicazione:

- Doppia feritoia: 2 x (172 x 12) mm o singola feritoia (250 x 15) mm ou (250 x 12) mm.
- Installazione sul telaio.

Descrizione:

- Un unico riferimento per 3 flussi.
- Alette che garantiscono la funzione anti-zanzare.
- Nessuna vite di fissaggio visibile.

Ingresso d'aria autoregolabile

11011511

EMMA 22/30/45 m³/h - Alluminio

Caratteristiche principali

- ingresso d'aria autoregolabile,
- da installare su serramenti.
- vari colori disponibili.

Accessori

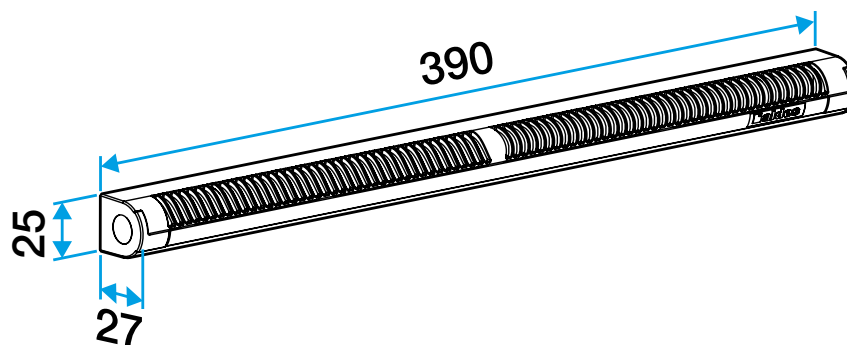
Designazioni	Articoli
Tettoia in legno - Quercia chiara	11011274
Tendalino in carpenteria - Antracite	11011424
Tendalino per falegnameria - Avorio	11011699
Tendalino falegnameria - Alluminio	11011753
Tendalino falegnameria - Nero	11011813
Tettoia in legno - Marrone	11011814
Tettoia in legno - Quercia	11011815
Tendalino falegnameria - Bianco	11011988
Tendalino acustico per EHL, EA, EHB2 - Bianco	11011972
Tettoia acustica per EHL, EA, EHB2 - Alluminio	11011755
Tendalino acustico per EHL, EA ed EHB2 - Rovere chiaro	11011271
Tettoia acustica per EHL, EA ed EHB2 - Marrone	11011260
Tendalino acustico per EHL, EA e EHB2 - Quercia	11011261
Tenda acustica per EHL, EA e EHB2 - Nero	11011262
Tendalino acustico per EHL, EA ed EHB2 - Avorio.	11011263
Tendalino falegnameria anti-pioggia APP - Bianco	11011901
Flask lungo - Bianco	11011413
Flask lungo - Quercia	11011414
Flask Lungo - Marrone	11011415
Flask long - Alluminio	11011417
Borraccia lunga - Rovere chiaro	11011418
Flask lungo - Avorio	11011419
Flask lungo - Nero	11011416

Dati generali

Articoli	Materiale principale	Colore
11011511	Plastica	Alluminio

Dati dimensionali

Articoli	H (mm)	l (mm)	L (mm)	Fessura (mm)
11011511	25	27	390	2 x (172 x 12);(250 x 15)



Entraxe : 370 mm

Dati aerulici

Articoli	Portata nominale (m ³ /h)
11011511	22/30/45

Ingresso d'aria autoregolabile

11011511EMMA 22/30/45 m³/h - Alluminio

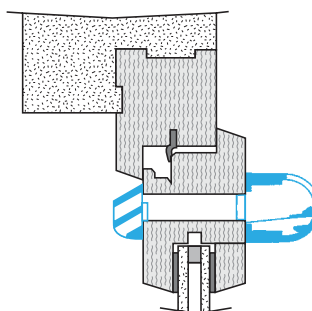
Dati acustici

Articoli	Dnew (Ctr) con tettuccio standard (dB)
11011511	33

Installazione



Mise en œuvre entrée d'air EMMA



Vue en coupe entrée d'air EMMA

