

Cassone di ventilazione

11034583

EasyVEC® Compact 2000 MICRO-WATT con scelta di opzioni

Ventilatore centrifugo cassonato, con inverter per funzionamento a pressione costante e 0-10V, da 300 a 3000 m³/h



EasyVEC-Compact-MWPlus



EasyVEC-Compact-MWPlus

PLUS DEL PRODOTTO

- ampia gamma da 300 a 3.000 m³/h
- dimensioni compatte
- 100% riciclabile
- facile da scegliere: software Selector poWair
- facile da installare
- facile da parametrare: comando filare di programmazione fornito di serie
- intuitive operation simplified: un solo lato di accesso, collegamento alla documentazione tramite codice QR
- EasyVEC® Compact Micro-watt Standard consente la ventilazione a flusso singolo negli edifici commerciali attraverso l'estrazione o l'immissione dell'aria al fine di garantire una migliore qualità dell'aria interna e preservare l'edificio

Descrizione del prodotto

Ventilatori centrifugo cassonato, versione con inverter per il funzionamento a pressione costante e con segnale 0-10V. Motore EC a basso consumo. Dimensioni ultra compatte per installazione nei controsoffitti oppure all'esterno.

Campi di applicazione

Condomini, Nuovo, Ristrutturazione, Locali del terziario, Sistemi di ventilazione a estrazione meccanica

Posa in opera

- installazione:
 - installazione all'esterno o all'interno
 - per il montaggio in controsoffitto è disponibile un kit di 4 cinghie regolabili da 100 a 400 mm per fissare il cassone al soffitto
- all'esterno: preferibilmente non in un luogo ventilato, in modo da limitare la perdita di carico in caso di installazione sul tetto
- per garantire prestazioni acustiche e aerauliche migliori, si consiglia di:
 - installare silenziatori sugli attacchi del ventilatore
 - utilizzare i manicotti flessibili impermeabili MS PRO per attenuare le vibrazioni sui canali

Argomentario dell'articolo

- Applicazione:
 - ventilatore di estrazione o di immissione centralizzato in basso consumo energetico per sistemi VMC terziari,
 - nuovo e ristrutturazione,
 - controsoffitti / Soffitte / locali tecnici / tetti piani,
 - immissione / estrazione,
 - interno / esterno / Orizzontale / Verticale.
- Descrizione:
 - corpo di estrazione compatto a basso consumo energetico EasyVEC® Compact Micro-Watt,
 - regolazione Micro-Watt a pressione costante,
 - facile da selezionare: software Selector PoWair e Conceptor Ventilation,
 - facilmente configurabile tramite la sua interfaccia intuitiva,
 - semplice manutenzione: documentazione scaricabile tramite QR code, lato accessibile unico, compatibile con il servizio di supervisione AldesConnect™ Pro (opzionale),
 - basso consumo energetico.

Cassone di ventilazione

11034583

EasyVEC® Compact 2000 MICRO-WATT con scelta di opzioni

Caratteristiche principali

- 2 regolazioni: pressione costante per minimizzare il consumo o tramite sonda esterna 0-10 V
- motorizzazione EC a basso consumo (50/60 Hz)
- girante a pale rovescie direttamente accoppiata
- cassone in lamiera zincata Z275,
- comando filare EasyVEC® semplice e intuitivo
- interruttore di prossimità di serie
- soluzione compatibile con tutti gli impianti aeraulici
- sistema centralizzato: risparmio sulla manutenzione
- allarme disponibile tramite cablaggio sulla scheda elettronica
- numerose opzioni e accessori:
 - cassonetto porta filtro
 - filtro ISO Coarse 60%, ePM10 50%, ePM1 50-75%, ePM1 85%
 - pressostato di sicurezza
- isolamento acustico doppia parete da 25 mm
- compatibile Modbus RS485
- AldesConnect® Pro

Accessori

Designazioni	Articoli
BCA Ø 315 - 1 kW - 1C	11090762
BCA Ø 315 - 2 kW - 1C	11090763
BCA Ø 315 - 4 kW - 2C	11090764
BCA Ø 315 - 6 kW - 2C	11090765
BCA R Mono Ø 315 - 3 kW	11090808
BCA R Tri Ø 315 - 12 kW	11090825
BCA R Tri Ø 315 - 6 kW	11090824
BCA R Mono Ø 315 - 6 kW	11090809
Sonda di guaina +25 / +90°C	11090900
Kit controllo flusso (20-300 Pa)	11090901
Sonda per guaina -10/+35°C	11090902
Visiera antipioggia femmina + griglia Ø 315 mm	11058205

Consumabili

Designazioni	Articoli
Filtro F7 EasyVEC® Compact 2000	11034420
Filtro G4 EasyVEC® Compact 2000	11034404

Servizi associati

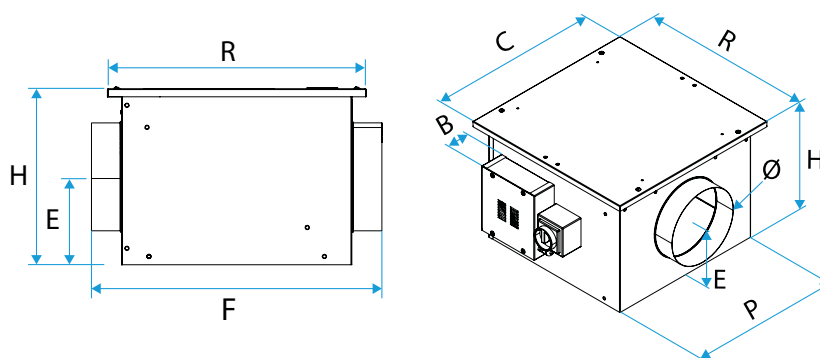
Messa in servizio

Dati generali

Articoli	Tipo di motore
11034583	EC

Dati dimensionali

Articoli	B (mm)	C (mm)	E (mm)	F (mm)	H (mm)	P (mm)	R (mm)	Ø (mm)	Peso (kg)
11034583	93	582	177	648	352	527	582	315	20



EasyVEC-Compact

Cassone di ventilazione

11034583

EasyVEC® Compact 2000 MICRO-WATT con scelta di opzioni

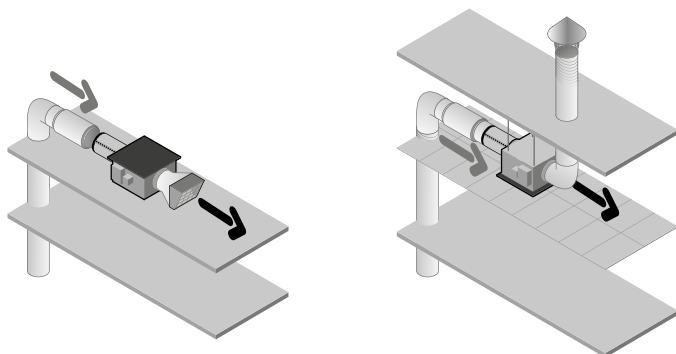
Dati aeraulici

Articoli	Portata nominale (m³/h)
11034583	2000

Dati elettrici

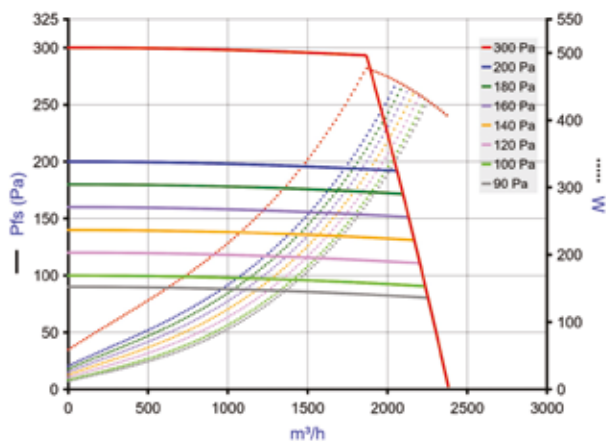
Articoli	Indice di protezione	Intensità massima (A)	Potenza massima	Alimentazione elettrica	Potenza max (kW)	Potenza max (W)
11034583	IP24	3,4	430	Monofase	0,43	430

Installazione



EasyVEC-Compact

Curve



EasyVEC-Compact-2000

- > Curve aerodinamiche stabilite secondo la norma NF EN ISO 5801.
- > P (Pa) = Pressione statica.
- > P(W) = Potenza assorbita.