

Cassone di ventilazione

11034633

EasyVEC® Compact MICRO-WATT + 2000 IP con scelta di opzioni

Ventilatori centrifugo cassettonato, versione con inverter MicroWatt+ per il funzionamento a pressione costante, pressione regolata, portata costante e con segnale 0-10V da 300 a 3000 m³/h



EasyVEC-Compact-MWPlus



EasyVEC-Compact-MWPlus

PLUS DEL PRODOTTO

- ampia gamma da 300 a 3.000 m³/h
- dimensioni compatte
- 100% riciclabile
- funzionamento MicroWatt+ per ridurre i consumi al minimo
- facile da installare
- comando filare di programmazione
- manutenzione semplificata: un solo lato di accesso, collegamento alla documentazione tramite codice QR

EasyVEC® Compact Micro-watt + Standard consente la ventilazione a flusso singolo negli edifici commerciali attraverso l'estrazione o l'immissione dell'aria al fine di garantire una migliore qualità dell'aria interna e preservare l'edificio

Descrizione del prodotto

Ventilatori centrifugo cassettonato, versione con inverter MicroWatt+ per il funzionamento a pressione costante, pressione regolata, portata costante e con segnale 0-10V. Motore EC a bassissimo consumo. Dimensioni ultra compatte per installazione nei controsoffitti oppure all'esterno.

Campi di applicazione

Condomini, Nuovo, Ristrutturazione, Locali del terziario, Sistemi di ventilazione a estrazione meccanica

Posa in opera

- installazione:
 - installazione all'esterno o all'interno
 - per il montaggio in controsoffitto è disponibile un kit di 4 cinghie regolabili da 100 a 400 mm per fissare il cassone al soffitto
- all'esterno: preferibilmente non in un luogo ventilato, in modo da limitare la perdita di carico in caso di installazione sul tetto
- per garantire prestazioni acustiche e aerauliche migliori, si consiglia di:
 - installare silenziatori sugli attacchi del ventilatore
 - utilizzare i manicotti flessibili impermeabili MS PRO per attenuare le vibrazioni sui canali

Argomentario dell'articolo

- Applicazione:
 - ventilatore di estrazione o immissione centralizzato a bassissimo consumo per sistema VMC terziario,
 - nuovo e ristrutturazione,
 - controsoffitti / Soffitte / locali tecnici / tetti terrazza,
 - immissione / estrazione,
 - interno / esterno / Orizzontale / Verticale.
- Descrizione:
 - cassa di estrazione compatta a basso consumo EasyVEC® Compact Micro-Watt +,
 - regolazione Micro-Watt+ Aldes Auto-Adaptive Technology™ a pressione regolata,
 - facile da selezionare: software Selector PoWair e Conceptor Ventilation,
 - facile da configurare tramite la sua interfaccia intuitiva,
 - facile manutenzione: documentazione scaricabile tramite codice QR, fronte di accesso unico, compatibile con il servizio di supervisione AldesConnect™ Pro (opzionale),
 - consumo molto basso.

Cassone di ventilazione

11034633

EasyVEC® Compact MICRO-WATT + 2000 IP con scelta di opzioni

Caratteristiche principali

4 regolazioni: pressione regolata, pressione costante, portata costante o tramite sonda esterna 0-10 V

- motorizzazione EC a basso consumo (50/60 Hz)
- girante a pale rovescie direttamente accoppiata
- cassone in lamiera zincata Z275,
- comando filare EasyVEC® semplice e intuitivo
- interruttore di prossimità di serie
- soluzione compatibile con tutti gli impianti aeraulici
- sistema centralizzato: risparmio sulla manutenzione
- allarme disponibile tramite cablaggio sulla scheda elettronica
- numerose opzioni e accessori:
 - cassonetto porta filtro
 - filtro ISO Coarse 60%, ePM10 50%, ePM1 50-75%, ePM1 85%
 - pressostato di sicurezza
- isolamento acustico doppia parete da 25 mm
- compatibile Modbus RS485
- AldesConnect® Pro

Accessori

Designazioni	Articoli
Visiera anti pioggia femmina + griglia Ø 315 mm	11058205

Consumabili

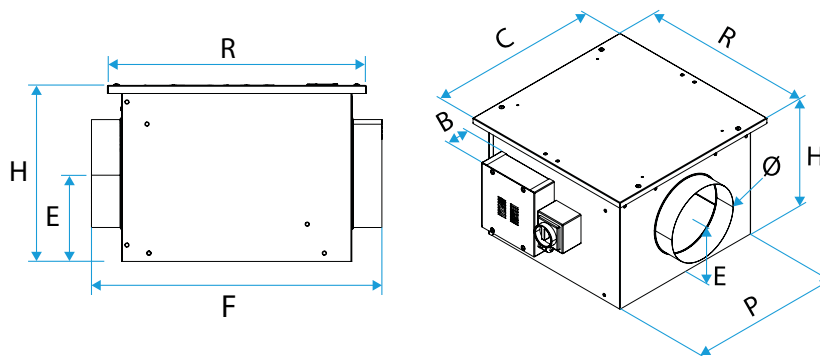
Designazioni	Articoli
Filtro F7 EasyVEC® Compact 2000	11034420
Filtro G4 EasyVEC® Compact 2000	11034404

Dati generali

Articoli	Tipo di motore
11034633	EC

Dati dimensionali

Articoli	B (mm)	C (mm)	E (mm)	F (mm)	H (mm)	P (mm)	R (mm)	Ø (mm)	Peso (kg)
11034633	93	582	177	648	352	527	582	315	20



EasyVEC-Compact

Dati aeraulici

Articoli	Portata nominale (m³/h)
11034633	2000

Cassone di ventilazione

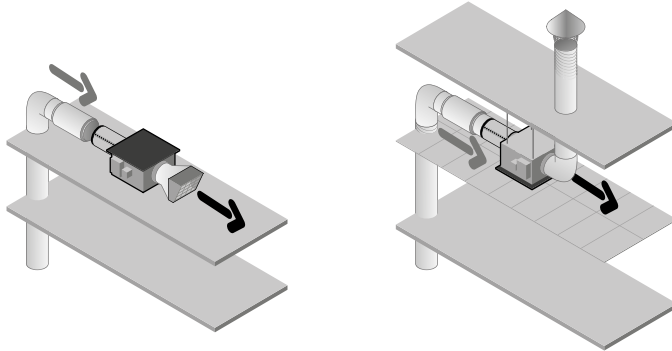
11034633

EasyVEC® Compact MICRO-WATT + 2000 IP con scelta di opzioni

Dati elettrici

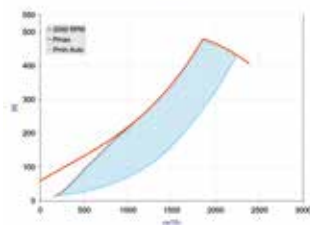
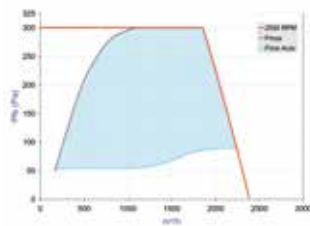
Articoli	Indice di protezione	Intensità massima (A)	Potenza massima	Alimentazione elettrica	Potenza max (kW)	Potenza max (W)
11034633	IP24	3,4	430	Monofase	0,43	430

Installazione



EasyVEC-Compact

Curve



EasyVEC-Compact-2000

- > Curve aerodinamiche stabilite secondo la norma NF EN ISO 5801.
- > P (Pa) = Pressione statica.
- > P(W) = Potenza assorbita.