

# 11034564

## EasyVEC® Compact Standard 300 IP Isolato

Ventilatori centrifugo cassonato versione standard da 300 a 3000 m³/h



EasyVEC-Compact



EasyVEC-Compact

### PLUS DEL PRODOTTO

- ampia gamma da 300 a 3.000 m³/h
- dimensioni compatte
- 100% riciclabile
- facile da scegliere: software Selector poWair
- facile da installare
- manutenzione semplificata: un solo lato di accesso, collegamento alla documentazione tramite codice QR

• EasyVEC® Compact Standard consente la ventilazione a flusso singolo negli edifici commerciali attraverso l'estrazione o l'immissione dell'aria al fine di garantire una migliore qualità dell'aria interna e preservare l'edificio

### Descrizione del prodotto

Ventilatori centrifugo cassonato, versione standard, con motore AC (per taglie 300 e 600) e motore EC (per taglie 1000, 2000 e 3000). Dimensioni ultra compatte per installazione nei controsoffitti oppure all'esterno. Prevedere il variatore di velocità come accessorio della versione standard.

### Campi di applicazione

Condomini, Nuovo, Ristrutturazione, Locali del terziario

### Posa in opera

- installazione:
  - installazione all'esterno o all'interno,
  - per il montaggio in controsoffitto è disponibile un kit di 4 cinghie regolabili da 100 a 400 mm per fissare il cassone al soffitto o su una trave,
  - all'esterno: preferibilmente non in un luogo ventilato, in modo da limitare la perdita di carico in caso di installazione sul tetto.
- per garantire prestazioni acustiche e aerauliche migliori, si consiglia di:
  - installare trappole acustiche sugli attacchi del cassone,
  - utilizzare la gamma di accessori per guarnizioni ALDES VIRTUO-FIX,
  - utilizzare i manicotti flessibili impermeabili MS PRO per attenuare le vibrazioni della rete.

### Argomentario dell'articolo

- Applicazione:
  - ventilatore di estrazione o immissione centralizzato singolo flusso standard per sistema VMC terziario,
  - ristrutturazione,
  - controsoffitto / Soffitti / locali tecnici / tetti terrazza,
  - immissione / estrazione,
  - interno / esterno / Orizzontale / Verticale,
- Descrizione:
  - cassa di estrazione EasyVEC® Compact Standard con portata di 2000 m³/h,
  - facile da selezionare: software Selector PoWair® e Conceptor Ventilazione,
  - facile manutenzione: documentazione scaricabile tramite QR code, accesso frontale unico.

# 11034564

## EasyVEC® Compact Standard 300 IP Isolato

### Caratteristiche principali

- motore AC (per taglie 300 e 600) e motore EC (per taglie 1000, 2000 e 3000)
- girante a pale rovescie direttamente accoppiata
- cassone in lamiera galvanizzata Z275
- tante opzioni e numerosi accessori:
  - cassonetto porta-filtro
  - filtro ISO coarse 60%, ePM10 50%, ePM1 50-75%,
  - Kit rilevamento stato filtri
  - pressostato di sicurezza
  - isolamento acustico doppio strato 25 mm

### Accessori

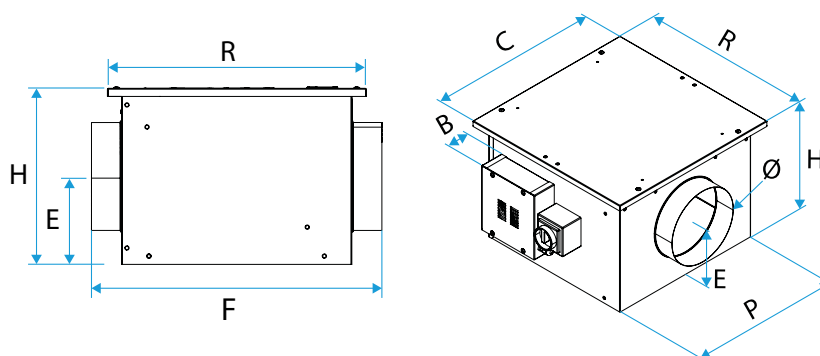
| Designazioni                                       | Articoli |
|--|----------|
| BCA Ø 160 - 0.5 kW - 1C                            | 11090752 |
| BCA Ø 160 - 1 kW - 2C                              | 11090753 |
| BCA Ø 160 - 1.5 kW - 1C                            | 11090754 |
| BCA R Mono Ø 160 - 1.5 kW                          | 11090803 |
| BCA R Mono Ø 160 - 0.75 kW                         | 11090802 |
| BCA R Tri Ø 160 - 4.5 kW                           | 11090820 |
| Sonda di guaina +25 / +90°C                        | 11090900 |
| Kit controllo flusso (20-300 Pa)                   | 11090901 |
| Sonda per guaina -10/+35°C                         | 11090902 |
|  | 11086572 |
| Visiera antipioviggia femminile + griglia Ø 160 mm | 11056101 |
| Cassa filtro isolata EasyVEC® Compact 300          | 11034470 |
| OCTA D160 + giunto                                 | 11094633 |
| MS PRO V2 D160                                     | 11094295 |

### Dati generali

| Articoli | Tipo di motore |
|----------|----------------|
| 11034564 | AC             |

### Dati dimensionali

| Articoli | B (mm) | C (mm) | E (mm) | F (mm) | H (mm) | P (mm) | R (mm) | Ø (mm) | Peso (kg) |
|----------|--------|--------|--------|--------|--------|--------|--------|--------|-----------|
| 11034564 | 67     | 432    | 140    | 488    | 279    | 427    | 432    | 160    | 14        |



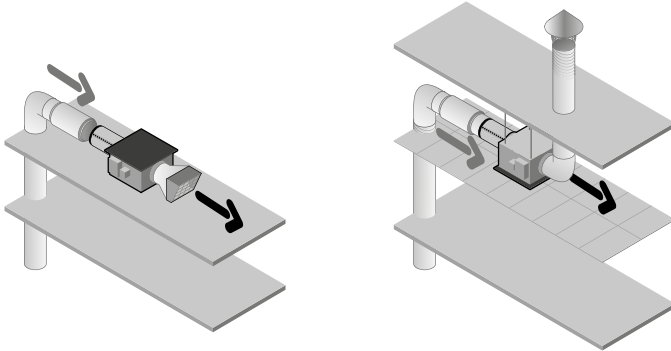
EasyVEC-Compact

### Dati aerulici

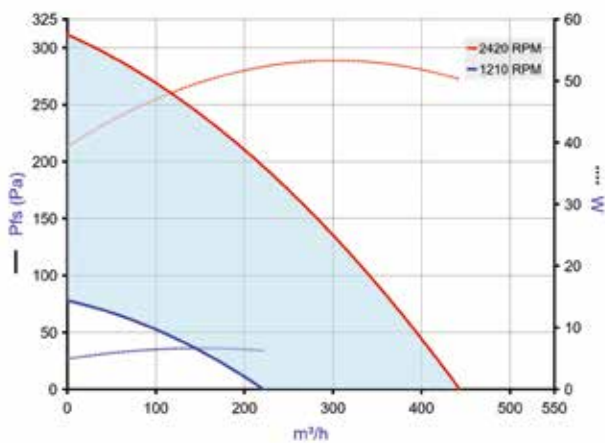
| Articoli | Portata nominale (m³/h) |
|----------|-------------------------|
| 11034564 | 300                     |

**11034564****EasyVEC® Compact Standard 300 IP Isolato****Dati elettrici**

| Articoli | Indice di protezione | Intensità massima (A) | Potenza massima | Alimentazione elettrica | Potenza max (kW) | Potenza max (W) |
|----------|----------------------|-----------------------|-----------------|-------------------------|------------------|-----------------|
| 11034564 | IP24                 | 0,25                  | 58              | Monofase                | 0,058            | 58              |

**Installazione**

EasyVEC-Compact

**Curve**

EasyVEC-Compact-300

- > Curve aerodinamiche stabilite secondo la norma NF EN ISO 5801.
- > P (Pa) = Pressione statica.
- > P(W) = Potenza assorbita.