

# 11034565

## EasyVEC® Compact Standard 600 IP Isolato

Ventilatori centrifugo cassonato versione standard da 300 a 3000 m³/h



EasyVEC-Compact



EasyVEC-Compact

### PLUS DEL PRODOTTO

- ampia gamma da 300 a 3.000 m³/h
- dimensioni compatte
- 100% riciclabile
- facile da scegliere: software Selector poWair
- facile da installare
- manutenzione semplificata: un solo lato di accesso, collegamento alla documentazione tramite codice QR

• EasyVEC® Compact Standard consente la ventilazione a flusso singolo negli edifici commerciali attraverso l'estrazione o l'immissione dell'aria al fine di garantire una migliore qualità dell'aria interna e preservare l'edificio

### Descrizione del prodotto

Ventilatori centrifugo cassonato, versione standard, con motore AC (per taglie 300 e 600) e motore EC (per taglie 1000, 2000 e 3000). Dimensioni ultra compatte per installazione nei controsoffitti oppure all'esterno. Prevedere il variatore di velocità come accessorio della versione standard.

### Campi di applicazione

Condomini, Nuovo, Ristrutturazione, Locali del terziario

### Posa in opera

- installazione:
  - installazione all'esterno o all'interno,
  - per il montaggio in controsoffitto è disponibile un kit di 4 cinghie regolabili da 100 a 400 mm per fissare il cassone al soffitto o su una trave,
  - all'esterno: preferibilmente non in un luogo ventilato, in modo da limitare la perdita di carico in caso di installazione sul tetto.
- per garantire prestazioni acustiche e aerologiche migliori, si consiglia di:
  - installare trappole acustiche sugli attacchi del cassone,
  - utilizzare la gamma di accessori per guarnizioni ALDES VIRTUO-FIX,
  - utilizzare i manicotti flessibili impermeabili MS PRO per attenuare le vibrazioni della rete.

### Argomentario dell'articolo

- Applicazione:
  - ventilatore di estrazione o immissione centralizzato singolo flusso standard per sistema VMC terziario,
  - ristrutturazione,
  - controsoffitto / soffitti / locali tecnici / tetti terrazza,
  - immissione / estrazione,
  - interno / esterno / Orizzontale / Verticale,
- Descrizione:
  - cassa di estrazione EasyVEC® Compact Standard con portata di 2000 m³/h,
  - facile da selezionare: software Selector PoWair® e Conceptor Ventilazione,
  - facile manutenzione: documentazione scaricabile tramite QR code, accesso frontale unico.

# 11034565

## EasyVEC® Compact Standard 600 IP Isolato

### Caratteristiche principali

- motore AC (per taglie 300 e 600) e motore EC (per taglie 1000, 2000 e 3000)
- girante a pale rovescie direttamente accoppiata
- cassone in lamiera galvanizzata Z275
- tante opzioni e numerosi accessori:
  - cassonetto porta-filtro
  - filtro ISO coarse 60%, ePM10 50%, ePM1 50-75%,
  - Kit rilevamento stato filtri
  - pressostato di sicurezza
  - isolamento acustico doppio strato 25 mm

### Accessori

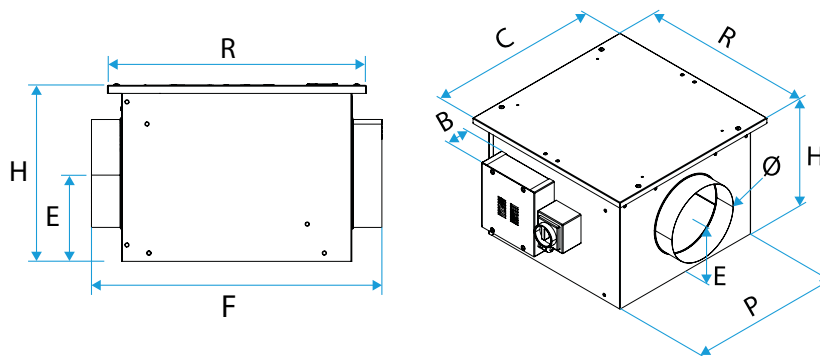
Designazioni	Articoli
BCA Ø 200 - 1 kW - 1C	11090755
BCA Ø 200 - 2 kW - 1C	11090756
BCA Ø 200 - 3 kW - 1C	11090757
BCA R Mono Ø 200 - 1.5 kW	11090804
BCA R Tri Ø 200 - 6 kW	11090821
BCA R Mono Ø 200 - 3 kW	11090805
Sonda di guaina +25 / +90°C	11090900
Kit controllo flusso (20-300 Pa)	11090901
Sonda per guaina -10/+35°C	11090902
Visiera anti pioggia femmina + griglia Ø 200 mm	11056102
	11086572

### Dati generali

Articoli	Tipo di motore
11034565	AC

### Dati dimensionali

Articoli	B (mm)	C (mm)	E (mm)	F (mm)	H (mm)	P (mm)	R (mm)	Ø (mm)	Peso (kg)
11034565	67	482	165	538	329	477	482	200	19



EasyVEC-Compact

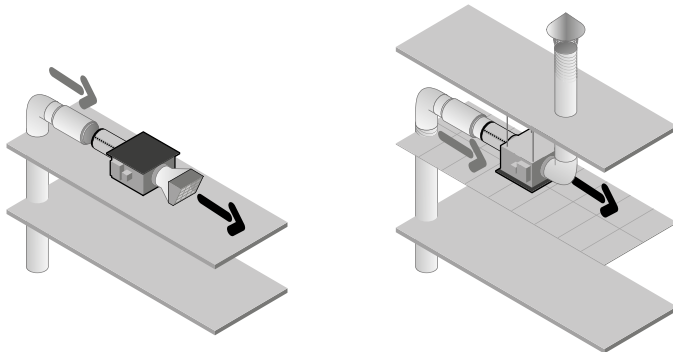
### Dati aerulici

Articoli	Portata nominale (m³/h)
11034565	600

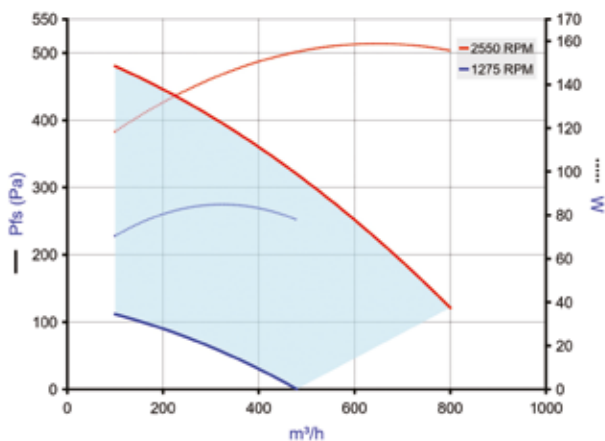
# 11034565

**EasyVEC® Compact Standard 600 IP Isolato****Dati elettrici**

Articoli	Indice di protezione	Intensità massima (A)	Potenza massima	Alimentazione elettrica	Potenza max (kW)	Potenza max (W)
11034565	IP24	0,8	184	Monofase	0,184	184

**Installazione**

EasyVEC-Compact

**Curve**

EasyVEC-Compact-600

- > Curve aerodinamiche stabilite secondo la norma NF EN ISO 5801.
- > P (Pa) = Pressione statica.
- > P(W) = Potenza assorbita.