

## Cassone di ventilazione

# 11034544

### EasyVEC® Compatto 3000 MICRO-WATT IP Isolato

Ventilatore centrifugo cassettonato, con inverter per funzionamento a pressione costante e 0-10V, da 300 a 3000 m³/h



EasyVEC® Compact Micro-watt 3000



EasyVEC® Compact Micro-watt 3000

#### PLUS DEL PRODOTTO

- ampia gamma da 300 a 3.000 m³/h
- dimensioni compatte
- 100% riciclabile
- facile da scegliere: software Selector poWair
- facile da installare
- facile da parametrare: comando filare di programmazione fornito di serie
- intuitive operation: un solo lato di accesso, collegamento alla documentazione tramite codice QR
- EasyVEC® Compact Micro-watt Standard consente la ventilazione a flusso singolo negli edifici commerciali attraverso l'estrazione o l'immissione dell'aria al fine di garantire una migliore qualità dell'aria interna e preservare l'edificio

#### Descrizione del prodotto

Ventilatori centrifugo cassettonato, versione con inverter per il funzionamento a pressione costante e con segnale 0-10V. Motore EC a basso consumo. Dimensioni ultra compatte per installazione nei controsoffitti oppure all'esterno.

#### Campi di applicazione

Condomini, Nuovo, Ristrutturazione, Locali del terziario, Sistemi di ventilazione a estrazione meccanica

#### Posa in opera

- installazione:
  - installazione all'esterno o all'interno
  - per il montaggio in controsoffitto è disponibile un kit di 4 cinghie regolabili da 100 a 400 mm per fissare il cassone al soffitto
- all'esterno: preferibilmente non in un luogo ventilato, in modo da limitare la perdita di carico in caso di installazione sul tetto
- per garantire prestazioni acustiche e aerauliche migliori, si consiglia di:
  - installare silenziatori sugli attacchi del ventilatore
  - utilizzare i manicotti flessibili impermeabili MS PRO per attenuare le vibrazioni sui canali

#### Argomentario dell'articolo

- Applicazione:
  - ventilatore di estrazione o di immissione centralizzato in basso consumo energetico per sistemi VMC terziari,
  - nuovo e ristrutturazione,
  - controsoffitti / Soffitte / locali tecnici / tetti piani,
  - immissione / estrazione,
  - interno / esterno / Orizzontale / Verticale.
- Descrizione:
  - corpo di estrazione compatto a basso consumo energetico EasyVEC® Compact Micro-Watt,
  - regolazione Micro-Watt a pressione costante,
  - facile da selezionare: software Selector PoWair e Conceptor Ventilation,
  - facilmente configurabile tramite la sua interfaccia intuitiva,
  - semplice manutenzione: documentazione scaricabile tramite QR code, lato accessibile unico, compatibile con il servizio di supervisione AldesConnect™ Pro (opzionale),
  - basso consumo energetico.

## Cassone di ventilazione

## 11034544

EasyVEC® Compact 3000 MICRO-WATT IP Isolato

## Caratteristiche principali

- 2 regolazioni: pressione costante per minimizzare il consumo o tramite sonda esterna 0-10 V
- motorizzazione EC a basso consumo (50/60 Hz)
- girante a pale rovescie direttamente accoppiata
- cassone in lamiera zincata Z275,
- comando filare EasyVEC® semplice e intuitivo
- interruttore di prossimità di serie
- soluzione compatibile con tutti gli impianti aeraulici
- sistema centralizzato: risparmio sulla manutenzione
- allarme disponibile tramite cablaggio sulla scheda elettronica
- numerose opzioni e accessori:
  - cassonetto porta filtro
  - filtro ISO Coarse 60%, ePM10 50%, ePM1 50-75%, ePM1 85%
  - pressostato di sicurezza
- isolamento acustico doppia parete da 25 mm
- compatibile Modbus RS485
- AldesConnect® Pro

## Accessori

Designazioni	Articoli
BCA Ø 400 - 6 kW - 2C	11090771
BCA Ø 400 - 3 kW - 1C	11090770
BCA R Mono Ø 400 - 7,5 kW	11090811
BCA R Tri Ø 400 - 15 kW	11090829
Sonda di guaina +25 / +90°C	11090900
BCA R Tri Ø 400 - 7,5 kW	11090828
Kit controllo flusso (20-300 Pa)	11090901
Sonda per guaina -10/+35°C	11090902
Visiera antipioggia femmina + griglia Ø 400 mm	11056100
Cassa filtro EasyVEC® Compact 3000	11034528

## Consumabili

Designazioni	Articoli
Filtro G4 EasyVEC® Compact 2000	11034404
Filtro F7 EasyVEC® Compact 2000	11034420

## Servizi associati

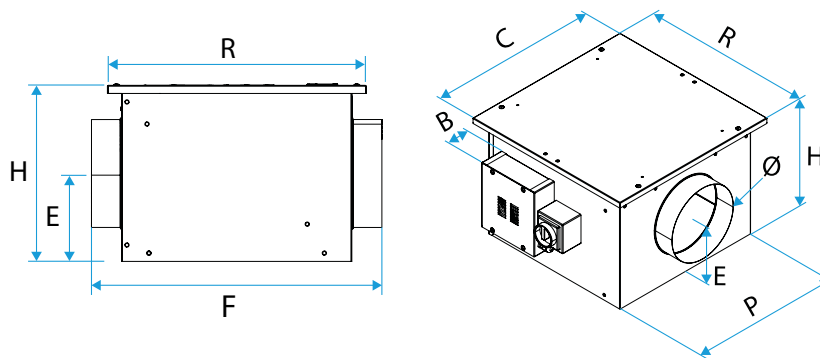
Messa in servizio

## Dati generali

Articoli	Tipo di motore
11034544	EC

## Dati dimensionali

Articoli	B (mm)	C (°)	C (mm)	E (mm)	F (mm)	H (mm)	P (mm)	R (mm)	Ø (mm)	Peso (kg)
11034544	73	694	694	232	760	465	689	694	400	46



EasyVEC-Compact

## Cassone di ventilazione

**11034544**

EasyVEC® Compatto 3000 MICRO-WATT IP Isolato

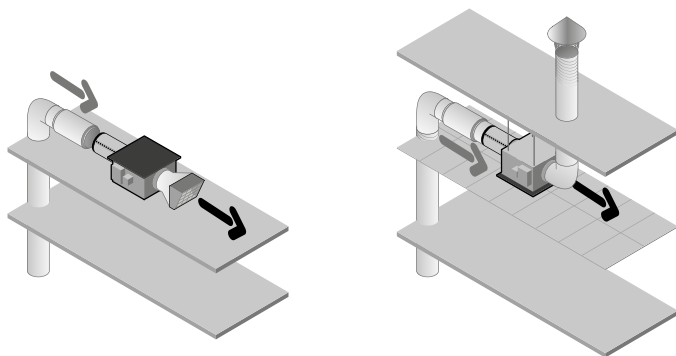
## Dati aeraulici

Articoli	Portata nominale (m³/h)
11034544	3000

## Dati elettrici

Articoli	Indice di protezione	Intensità massima (A)	Potenza massima	Alimentazione elettrica	Potenza max (kW)	Potenza max (W)
11034544	IP24	2.2	430	Monofase	0,43	430

## Installazione



EasyVEC-Compact