

11034548

EasyVEC® Compatto Standard 300

Ventilatori centrifugo cassonato versione standard da 300 a 3000 m³/h



EasyVEC-Compact



EasyVEC-Compact

PLUS DEL PRODOTTO

- ampia gamma da 300 a 3.000 m³/h
- dimensioni compatte
- 100% riciclabile
- facile da scegliere: software Selector poWair
- facile da installare
- manutenzione semplificata: un solo lato di accesso, collegamento alla documentazione tramite codice QR

• EasyVEC® Compact Standard consente la ventilazione a flusso singolo negli edifici commerciali attraverso l'estrazione o l'immissione dell'aria al fine di garantire una migliore qualità dell'aria interna e preservare l'edificio

Descrizione del prodotto

Ventilatori centrifugo cassonato, versione standard, con motore AC (per taglie 300 e 600) e motore EC (per taglie 1000, 2000 e 3000). Dimensioni ultra compatte per installazione nei controsoffitti oppure all'esterno. Prevedere il variatore di velocità come accessorio della versione standard.

Campi di applicazione

Condomini, Nuovo, Ristrutturazione, Locali del terziario

Posa in opera

- installazione:
 - installazione all'esterno o all'interno,
 - per il montaggio in controsoffitto è disponibile un kit di 4 cinghie regolabili da 100 a 400 mm per fissare il cassone al soffitto o su una trave,
 - all'esterno: preferibilmente non in un luogo ventilato, in modo da limitare la perdita di carico in caso di installazione sul tetto.
- per garantire prestazioni acustiche e aerauliche migliori, si consiglia di:
 - installare trappole acustiche sugli attacchi del cassone,
 - utilizzare la gamma di accessori per guarnizioni ALDES VIRTUO-FIX,
 - utilizzare i manicotti flessibili impermeabili MS PRO per attenuare le vibrazioni della rete.

Argomentario dell'articolo

- Applicazione:
 - ventilatore di estrazione o immissione centralizzato singolo flusso standard per sistema VMC terziario,
 - ristrutturazione,
 - controsoffitto / soffitti / locali tecnici / tetti terrazza,
 - immissione / estrazione,
 - interno / esterno / Orizzontale / Verticale,
- Descrizione:
 - cassa di estrazione EasyVEC® Compact Standard con portata di 2000 m³/h,
 - facile da selezionare: software Selector PoWair® e Conceptor Ventilazione,
 - facile manutenzione: documentazione scaricabile tramite QR code, accesso frontale unico.

11034548

EasyVEC® Compact Standard 300

Caratteristiche principali

- motore AC (per taglie 300 e 600) e motore EC (per taglie 1000, 2000 e 3000)
- girante a pale rovescie direttamente accoppiata
- cassone in lamiera galvanizzata Z275
- tante opzioni e numerosi accessori:
 - cassonetto porta-filtro
 - filtro ISO coarse 60%, ePM10 50%, ePM1 50-75%,
 - Kit rilevamento stato filtri
 - pressostato di sicurezza
 - isolamento acustico doppio strato 25 mm

Accessori

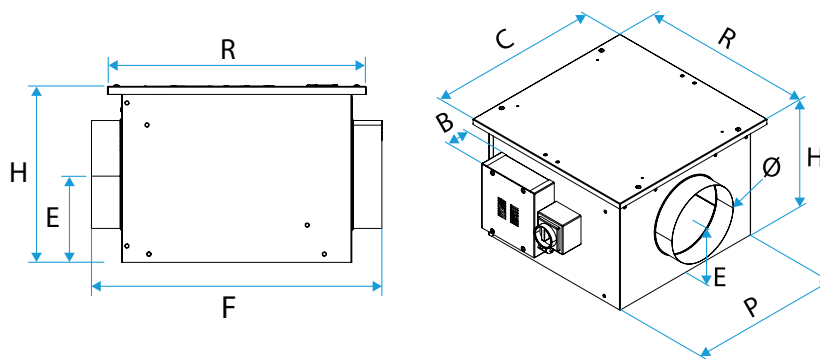
Designazioni	Articoli
BCA Ø 160 - 0.5 kW - 1C	11090752
BCA Ø 160 - 1 kW - 2C	11090753
BCA Ø 160 - 1.5 kW - 1C	11090754
BCA R Mono Ø 160 - 1.5 kW	11090803
BCA R Mono Ø 160 - 0.75 kW	11090802
BCA R Tri Ø 160 - 4.5 kW	11090820
Sonda di guaina +25 / +90°C	11090900
Kit controllo flusso (20-300 Pa)	11090901
Sonda per guaina -10/+35°C	11090902
	11086572
Visiera antipioviggia femminile + griglia Ø 160 mm	11056101
Cassa filtro isolata EasyVEC® Compact 300	11034470
OCTA D160 + giunto	11094633
MS PRO V2 D160	11094295

Dati generali

Articoli	Tipo di motore
11034548	AC

Dati dimensionali

Articoli	B (mm)	C (mm)	E (mm)	F (mm)	H (mm)	P (mm)	R (mm)	Ø (mm)	Peso (kg)
11034548	93	432	139	488	277	377	432	160	9



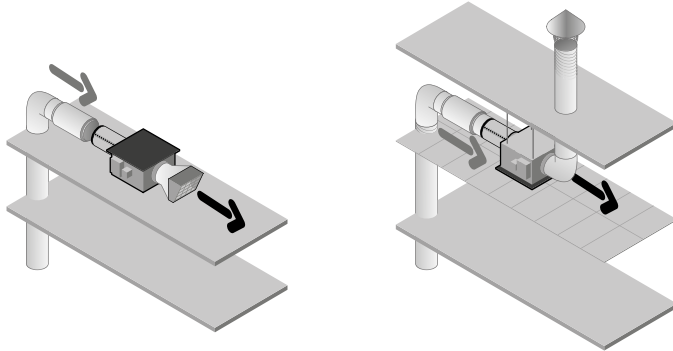
EasyVEC-Compact

Dati aerulici

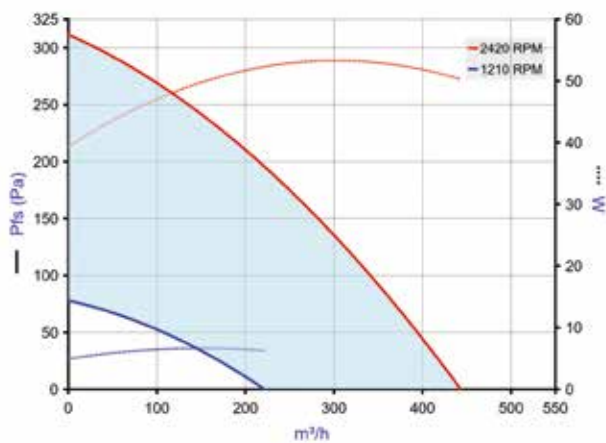
Articoli	Portata nominale (m³/h)
11034548	300

11034548**EasyVEC® Compatto Standard 300****Dati elettrici**

Articoli	Indice di protezione	Intensità massima (A)	Potenza massima	Alimentazione elettrica	Potenza max (kW)	Potenza max (W)
11034548	IP24	0,25	58	Monofase	0,058	58

Installazione

EasyVEC-Compact

Curve

EasyVEC-Compact-300

- > Curve aerodinamiche stabilite secondo la norma NF EN ISO 5801.
- > P (Pa) = Pressione statica.
- > P(W) = Potenza assorbita.